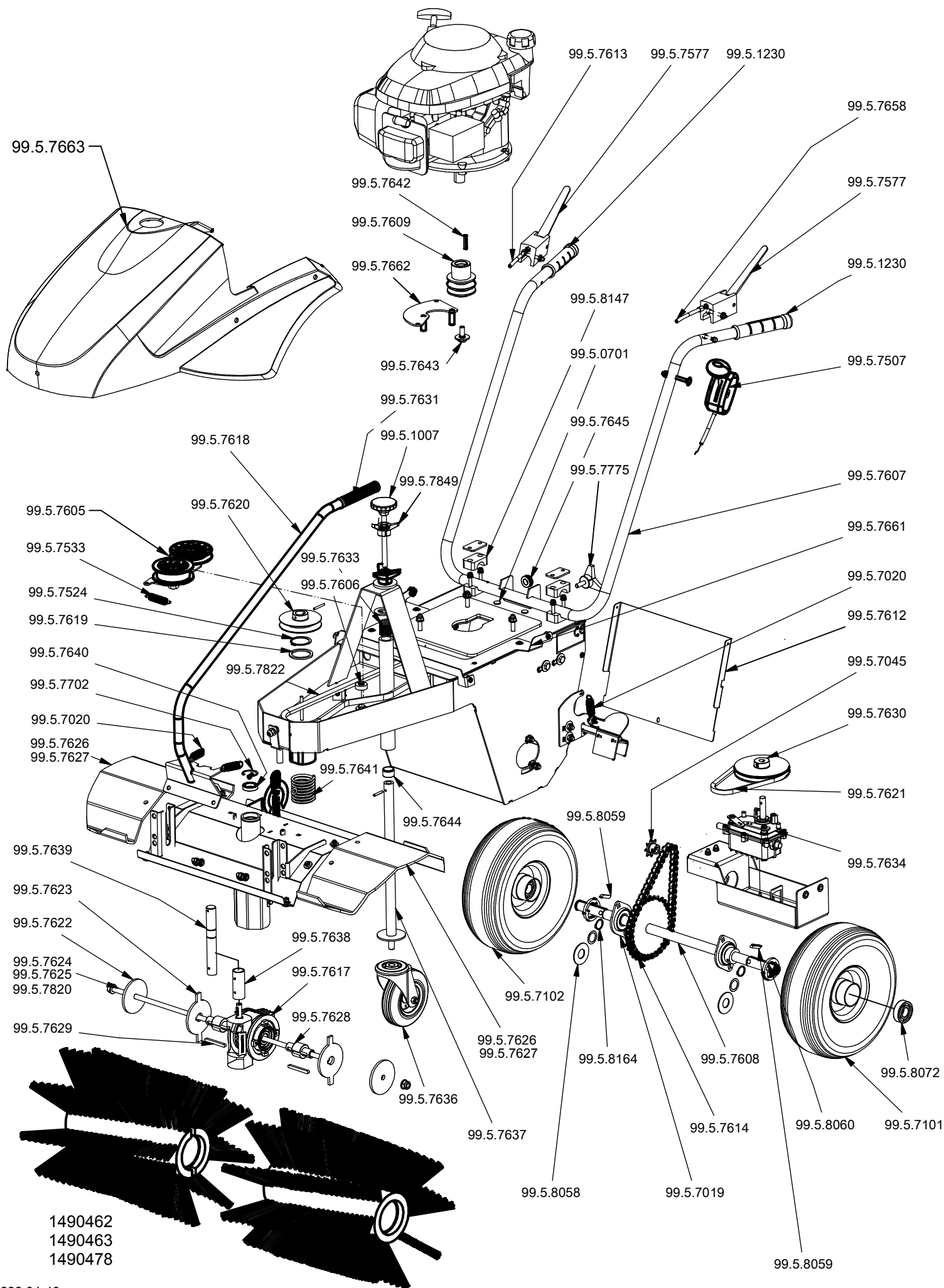


Ersatzteilzeichnung Kehrmaschine KMG (ab Juni 2014)



1490462
1490463
1490478

Ersatzteilliste Kehrmaschine KMG (Bauart 02)

Art.-Nr.	Art.-Nr.	Art.-Nr.	Beschreibung	Zeichnungs-Nr.
1490462			Bürste 70	689.01-29
	1490463		Bürste 80	689.01-30
		1490478	Bürste 100	689.01-80
99.5.0701	99.5.0701	99.5.0701	Verschlußstopfen	F3
99.5.1007	99.5.1007	99.5.1007	Sterngriff	M10
99.5.1230	99.5.1230	99.5.1230	Griffbezug	855.10.2
99.5.7019	99.5.7019	99.5.7019	Flanschlager	AEL 204
99.5.7020	99.5.7020	99.5.7020	Zugfeder	507.03-01-032
99.5.7045	99.5.7045	99.5.7045	Kettenrad z=8	670.01-10-002
99.5.7101	99.5.7101	99.5.7101	Luftrad kpl. - Stahlfelge links	Ø300 (4.00-4)
99.5.7102	99.5.7102	99.5.7102	Luftrad kpl. - Stahlfelge rechts	Ø300 (4.00-4)
99.5.7507	99.5.7507	99.5.7507	Gashebel	AE300
99.5.7524	99.5.7524	99.5.7524	Sicherungsring 40 x 1,75	
99.5.7533	99.5.7533	99.5.7533	Zugfeder	573.02-01-019
99.5.7577	99.5.7577	99.5.7577	Hebel DS10	
99.5.7605	99.5.7605	99.5.7605	Spannrollen kpl.	689.01-07
99.5.7606	99.5.7606	99.5.7606	Distanzstück für Spannrollen	689.01-01-010
99.5.7607	99.5.7607	99.5.7607	Lenkbügel	689.01-08
99.5.7608	99.5.7608	99.5.7608	Fahrtrieb	689.01-06
99.5.7609	99.5.7609	99.5.7609	Keilriemenscheibe Motor	SPA-SPZ 56
99.5.7612	99.5.7612		Montagedeckel	689.01-01-011
99.5.7613	99.5.7613	99.5.7613	Bowdenzug Fahrtrieb	689.01-17-001
99.5.7614	99.5.7614	99.5.7614	Kette	689.01-01-012
99.5.7617	99.5.7617	99.5.7617	Schneckengetriebe	VF 44
99.5.7618	99.5.7618	99.5.7618	Schwenkbügel	689.01-09
99.5.7619	99.5.7619	99.5.7619	Ring	689.01-03-005
99.5.7620	99.5.7620	99.5.7620	Keilriemenscheibe Bürste	SPA 85x1
99.5.7621	99.5.7621	99.5.7621	Keilriemen Fahrtrieb	SPZ
99.5.7622	99.5.7622	99.5.7622	Scheibe Bürste	689.01-01-007
99.5.7623	99.5.7623	99.5.7623	Scheibe Bürste mit Nasen	689.01-01-008
99.5.7624			Gewindestange 70	689.01-12
	99.5.7625		Gewindestange 80	689.01-14
		99.5.7820	Gewindestange 100	689.01-79
99.5.7626			Seitenabdeckung 70	689.01-34-001
	99.5.7627	99.5.7627	Seitenabdeckung 80	689.01-35-001
99.5.7628	99.5.7628	99.5.7628	Welle Bürste	689.01-01-003
99.5.7629	99.5.7629	99.5.7629	Paßfeder Welle Bürste	A6x5x56
99.5.7630	99.5.7630	99.5.7630	Keilriemenscheibe Getriebe	SPZ 112x1
99.5.7631	99.5.7631	99.5.7631	Griffbezug	18
99.5.7633	99.5.7633	99.5.7633	Druckfeder	D-270
99.5.7634	99.5.7634	99.5.7634	Schaltgetriebe	689.01-10-001
99.5.7636	99.5.7636	99.5.7636	Lenkrolle	125 R
99.5.7637	99.5.7637	99.5.7637	Aufnahme Lenkrolle	689.01-05
99.5.7638	99.5.7638	99.5.7638	Buchse Getriebe	689.01-11-001
99.5.7639	99.5.7639	99.5.7639	Welle Getriebe	689.01-11-002
99.5.7640	99.5.7640	99.5.7640	Rillenkugellager	20x32x7
99.5.7641	99.5.7641	99.5.7641	Druckfeder	D-339L
99.5.7642	99.5.7642	99.5.7642	Paßfeder Motor	4,76x4,76x32
99.5.7643	99.5.7643	99.5.7643	Motorschraube	3/8x24
99.5.7644	99.5.7644	99.5.7644	Gleitlager	202415
99.5.7645	99.5.7645	99.5.7645	Kabelmuffe	4700035
99.5.7658	99.5.7658	99.5.7658	Bowdenzug Bürste	689.01-18-001
99.5.7661	99.5.7661	99.5.7661	Abdeckungshalter kpl.	689.01-19
99.5.7662	99.5.7662	99.5.7662	Riemenführung	689.03-16
99.5.7663	99.5.7663	99.5.7663	Abdeckhaube	689.02-78
99.5.7702	99.5.7702	99.5.7702	Sicherungsring 32 x 1,2	
99.5.7775	99.5.7775	99.5.7775	Dreisterngriffschraube	M8x25
99.5.7822	99.5.7822	99.5.7822	Keilriemen Bürstenantrieb	Cramer Sonderausführung
99.5.7849	99.5.7849	99.5.7849	Dreisterngriff-Mutter	M10
99.5.8058	99.5.8058	99.5.8058	Dichtscheibe	670.01-01-021
99.5.8059	99.5.8059	99.5.8059	Stift	670.01-01-022
99.5.8060	99.5.8060	99.5.8060	Kulisse	670.01-01-023
99.5.8072	99.5.8072	99.5.8072	Rillenkugellager	SKF 6204 - 2RS1
99.5.8147	99.5.8147	99.5.8147	Rohrschelle	SRS 0323 PP
99.5.8164	99.5.8164	99.5.8164	Sicherungsring 20 x 1,2	