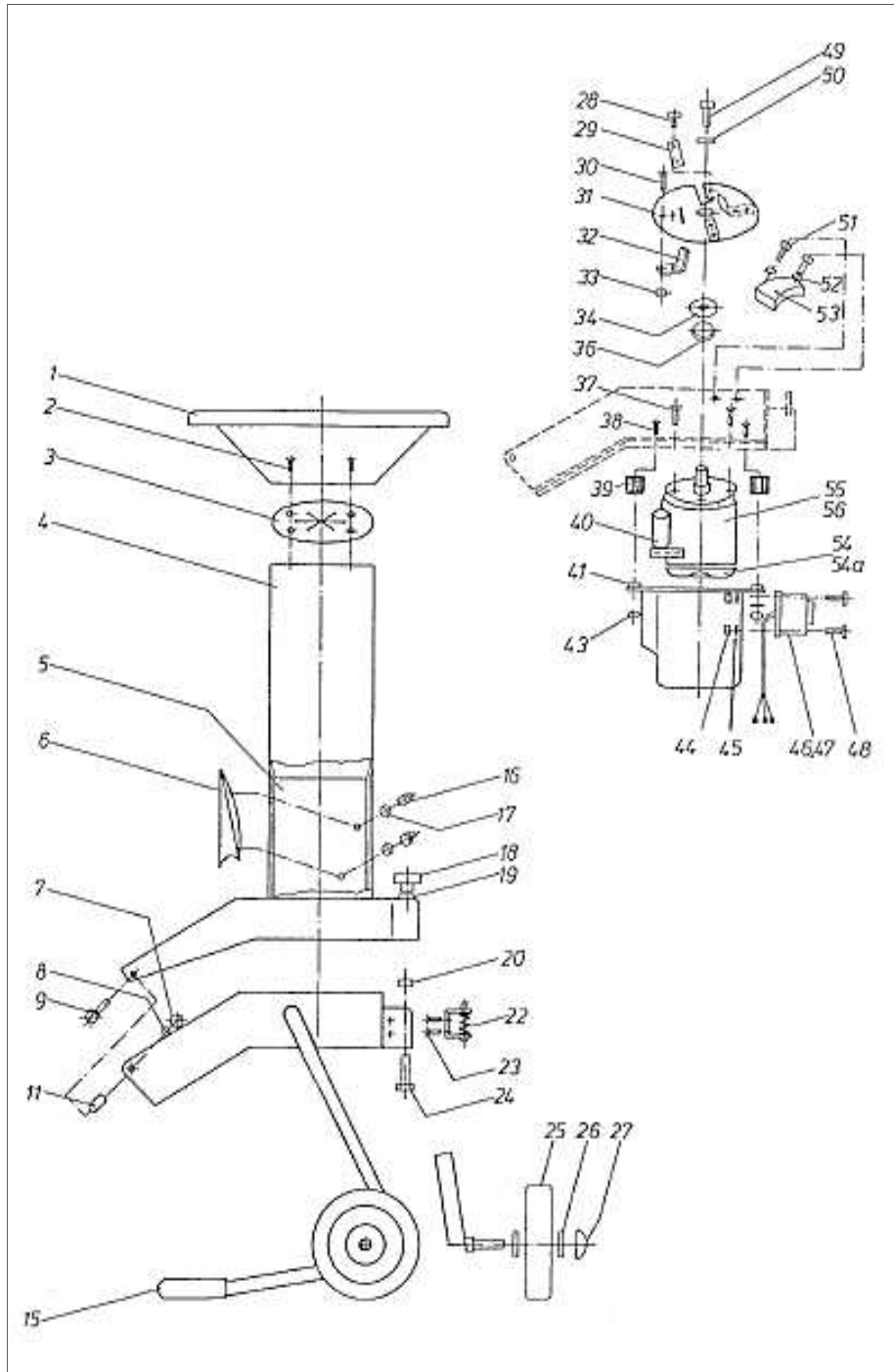
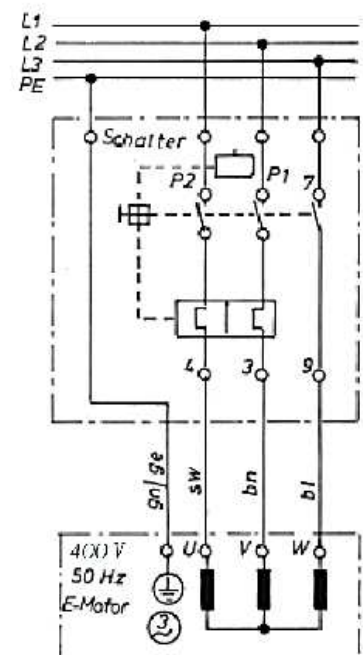
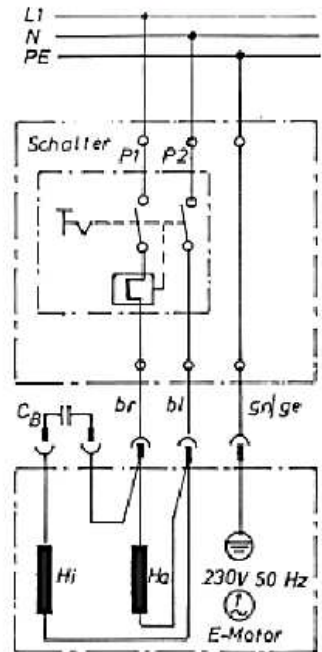


# Gartenhäcksler Tillmann

Ersatzteilliste mit Zeichnung für Tillmann 2100



Schaltplan Tillmann 2100



## Ersatzteilliste Tillmann 2100

Pos.	Bezeichnung	Art.-Nr.
1	Aufnahmetrichter	50.723
2	Senkschraube M 6 x 16	51.055
3	Spritzschutz	50.548
4	Oberteil	51.056
5	Manteleinsatz	51.057
6	Leitblech	51.058
7	Sicherungsmutter M 8	51.059
8	Scheibe 8,4	51.016
9	Flachrundschrabe M 8 x 40	51.060
11	Distanzrohr	51.062
15	Endstück	50.962
16	Sechskantschraube M 8 x 16	51.074
17	Scheibe 8,4	51.016
18	Sterngriffmutter M 10	51.007
19	Kunststoffscheibe 11,5	51.064
20	Sechskantmutter M 10	51.065
22	Sicherheitsriegel mit Druckfeder	51.066
23	Senkschraube M 5 x 15	51.000
24	Sechskantschraube M 10 x 60	51.067
25	Rad 200/50	50.517
26	Scheibe 13	51.050
27	Starlock-Kappe Ø12	50.747
28	Senkschraube M 8 x 12	51.022
29	Hobelmesser, Satz = 2 Stück	51.023
30	Senkschraube M 8 x 20	51.011
31	Messerscheibe kompl.	51.068
32	Seitenmesser, Satz = 2 Stück mit Schrauben	50.569
33	Sicherungsmutter M 8	51.059
34	Schleuderscheibe mit V-Ring (VA 25)	51.069
36	V-Ring (VA 25)	50.977
37	Senkschraube M 8 x 16	51.200
38	Senkschraube M 5 x 25 mit Kreuzschlitz DIN 965	51.201
39	Sechskantmutter M 8 H = 1,5 d DIN 6330 (Distanzstück)	51.202
40	Kondensator für 2,1 kW	51.042
41	Motorhaube grün	51.045
43	Sicherungsmutter M 5	51.035
44	Sicherungsmutter M 5	51.035
45	Scheibe 5,3 DIN 9021	51.034
46	Schalter 220 V 12 A	51.037
47	Schalter 380 V	51.070
48	Zyl. Schraube M 5 x 20	51.038
49	Sechskantschraube M 10 x 30	51.021
50	Scheibe 10,5	51.024
51	Tensilock-Schraube M 8 x 16	50.707
53	Gegenhalter mit Schrauben	51.071
54	Lüfterflügel für Motor 2100 W - 230 V	51.044
54 a	Lüfterflügel für Motor 2200 W - 380 V	51.073
55	Motor 2,1 kW 230 V	51.032
56	Motor 2,2 kW 400 V	51.072