

# KEHRMASCHINE

## Bedienungsanleitung

### Bauart 02

Sie haben nebenstehend gekennzeichnetes Gerät gekauft:	KM 80 H	KM 100 H
Maschinen-Nr.		

### Inhaltsverzeichnis:

1. Anwendungsbereich
2. Geräteaufbau
3. Sicherheitstechnische Hinweise
4. Inbetriebnahme
5. Wartungshinweise
6. Zubehör
7. Störungsanalyse
8. Technische Daten
9. Ersatzteile-Zeichnung
10. Ersatzteile-Liste



# 1. Anwendungsbereich

(Die im Text aufgeführten Nummern bezeichnen die Pos.-Nrn. in der Ersatzteil-Zeichnung)

- Dieses Gerät ist zur bestimmungsgemäßen Verwendung als Kehrmaschine entsprechend den in dieser Anleitung gegebenen Hinweisen zugelassen. Das Gerät ist dazu geeignet, losen Schmutz zu kehren bzw. aufzunehmen und nach Umbau der Bürste bzw. des Räumschildes auch als Schneeräumgerät eingesetzt zu werden.
- Jeder darüber hinausgehende Gebrauch gilt als nicht bestimmungsgemäß. Für hieraus resultierende Schäden haftet der Hersteller nicht. Das Risiko hierfür trägt allein der Benutzer.
- Zur bestimmungsgemäßen Verwendung gehört auch die Einhaltung der vom Hersteller vorgeschriebenen Bedienungs-, Wartungs- und Instandhaltungsbedingungen.
- Das Gerät darf nur von Personen benutzt bzw. instandgesetzt werden, die hiermit vertraut und über die Gefahren unterrichtet sind.
- Die einschlägigen Unfallverhütungsvorschriften sowie die allgemein anerkannten sicherheitstechnischen Regeln sind einzuhalten.
- Die eigenmächtige Veränderung an der Maschine und die Verwendung von fremden, nicht Hersteller Originalersatzteilen schließen eine Haftung des Herstellers für daraus resultierende Schäden aus.

## 2. Geräteaufbau

Das Gerät wird in einem Karton verpackt geliefert, und ist werkseitig bis auf die linke und rechte Bürstenhälfte (40 b+c), den Schwenkbügel (3) für die Bürste und den Lenkbügel (4) montiert.

Das Fahrwerk des Gerätes wird durch Motorkraft mechanisch bzw. hydraulisch angetrieben. Bei der Getriebeversion wird der Antrieb über den auf der rechten Seite des Lenkbügels montierten Kuppelungshebel (8 a) eingeschaltet. Bei dem Gerät mit dem hydrostatischen Antrieb wird über einen Drehgriff (8) am Lenkbügel der Antrieb stufenlos gesteuert. Der Antriebsmotor wird über einen Gashebel (6) am Lenkbügel betrieben.

Über den Schwenkbügel (3) ist die Kehrbürste in 5 verschiedene Positionen zu bringen (2 links, 2 rechts und eine neutrale Position für den Kehrgutbehälter).

Durch die Tastradkurbel (30) kann der Druck auf die Bürste stufenlos eingestellt werden. Mit einem Positionierhebel (29) kann das Tastrad für Geradeauslauf arretiert werden.

## 3. Sicherheitstechnische Hinweise

In dieser Bedienungsanleitung sind alle Ausführungen, die ihre Sicherheit betreffen, mit diesem Zeichen versehen.



Geben Sie alle Sicherheitshinweise auch an andere Benutzer weiter!



### Bestimmungsgemäße Verwendung

Das Gerät ist ausschließlich für den üblichen Einsatz in der Land- und Forstwirtschaft, Anlagen- und Grünflächenpflege und für den Winterdienst gebaut. Es sind auch die Hinweise unter »1. Anwendungsbereich« zu beachten.

Jeder darüber hinausgehende Gebrauch gilt als nicht bestimmungsgemäß. Für daraus resultierende Schäden haftet der Hersteller nicht, das Risiko hierfür trägt allein der Benutzer.

Die einschlägigen Unfallverhütungsvorschriften, sowie die sonstigen allgemein anerkannten sicherheitstechnischen und arbeitsmedizinischen Regeln sind einzuhalten.



### Allgemeine Sicherheits- und Unfallverhütungsvorschriften

Neben den Hinweisen in dieser Bedienungsanleitung sind die allgemein gültigen Sicherheits- und Unfallverhütungsvorschriften zu beachten! Machen Sie sich mit dem richtigen Gebrauch des Gerätes vertraut, während des Einsatzes ist es dafür zu spät. Die Bedienung des Gerätes von Jugendlichen unter 16 Jahren oder Personen, welche die Bedienungsanleitung nicht kennen, ist nicht erlaubt. Die jeweiligen Bestimmungen bei der Benutzung von öffentlichen Verkehrswegen sind zu beachten! Jugendliche unter 16 Jahren dürfen das Gerät nicht bedienen.

Vor Arbeitsbeginn muß sich der Benutzer vergewissern, daß alle Schutzeinrichtungen ordnungsgemäß angebracht sind und sich mit allen Einrichtungen und Betätigungselementen sowie mit deren Funktion vertraut machen!

Gegenüber Dritten ist der Benutzer im Arbeitsbereich verantwortlich oder gegenüber Personen welche die Gebrauchsanleitung nicht kennen!

Der Aufenthalt im Gefahrenbereich der Maschine ist verboten!

Der Benutzer des Gerätes ist für Unfälle mit anderen Personen oder deren Eigentum verantwortlich! Motor nicht in geschlossenen Räumen laufen lassen. Vergiftungsgefahr!

Auf eng anliegende Bekleidung des Benutzers achten. Festes Schuhwerk tragen und locker getragene Kleidung vermeiden. Vor dem Anfahren den Nahbereich kontrollieren (z.B. Kinder)! Auf ausreichende Sicht achten! Beachten Sie auch die örtlichen/kommunal erlaubten Betriebszeiten.

Warnung - erhöhte Brandgefahr beim Umgang mit Kraftstoff!

Bewahren Sie Benzin nur in den dafür vorgesehenen Behältern auf! Benzin ist vor dem Starten des Motors einzufüllen!

Während der Motor läuft oder bei heißer Maschine darf der Tankverschluß nicht geöffnet oder Benzin nachgefüllt werden!

Vor dem Auftanken Motor abstellen und Zündschlüssel abziehen (falls vorhanden).

Beim Auftanken nicht rauchen!

Kraftstoff niemals nachfüllen in der Nähe offener Flammen, heißer Motorteile und Funkenflug. Lagern Sie niemals das Gerät mit Benzin im Tank innerhalb eines Gebäudes, in dem möglicherweise Benzindämpfe mit offenem Feuer oder mit Funken in Berührung kommen können - Explosionsgefahr!

Kraftstoff nicht in geschlossenen Räumen nachfüllen oder verschütten. Verwenden Sie zum Auftanken einen entsprechenden Trichter oder Einfüllrohr, damit kein Kraftstoff verschüttet wird. Falls Benzin übergelaufen ist, darf kein Versuch unternommen werden, den Motor zu starten. Statt dessen ist das Gerät von der benzinverschmutzten Fläche zu entfernen. Jeglicher Zündversuch ist zu vermeiden, bis sich die Benzindämpfe verflüchtigt haben! Gegebenenfalls verschütteten Kraftstoff sofort aufnehmen!

Das Entleeren des Benzintankes sollte nur im Freien erfolgen. Vor Abstellen in einem geschlossenen Raum Motor abkühlen lassen.

Zur Vermeidung von Brandgefahr auf Sauberkeit der Maschine achten!

Der Auspuff sowie der Bereich um den Auspuff können heiß werden. Achtung - Verbrennungsgefahr! Beschädigte Auspufftöpfe austauschen.

Aus Sicherheitsgründen sind Benzintank und Tankverschluß bei Beschädigung sofort auszutauschen!

### **Fahrbetrieb**

Beim Starten des Motors müssen alle Antriebe ausgeschaltet sein! Bremswirkung vor Antritt der Fahrt prüfen!

Die Fahrgeschwindigkeit muß immer den entsprechenden Umgebungsverhältnissen angepaßt werden.

Bei Gefälle niemals auskuppeln und schalten! Bei Berg- oder Talfahrt und Querfahrten zum Hang plötzliches Kurvenfahren vermeiden.

Vor Bergfahrt rechtzeitig zurückschalten (falls möglich). Der Bedienungsplatz darf während der Fahrt niemals verlassen werden!

Bedienungsholme nie während der Fahrt verstellen - Unfallgefahr! Anbaugeräte, Anhänger, Gewichte vorschriftsmäßig anbauen bzw. ankuppeln. Auf ausreichende Lenk- und Bremsfähigkeit achten, da Fahrverhalten, Lenk- und Bremsfähigkeit sowie Kippverhalten hierdurch beeinflusst werden!

Zulässige Achslasten, Anhängelasten, Gesamtgewichte sowie Transportabmessungen sind einzuhalten!

Bei Funktionsstörungen das Gerät sofort anhalten und Störungen umgehend beseitigen lassen!

### **Personenbeförderung, Beifahrer, Bedienpersonal!**

Die Mitnahme von Personen ist nicht zulässig!

### **Verlassen der Maschine**

Beim Verlassen das Gerät gegen Wegrollen und unbefugtes Benutzen sichern (Unterlegkeil). Motor abstellen und Zündschlüssel abziehen, falls vorhanden. Benzinhahn schließen (falls vorhanden).

Solange der Motor noch in Betrieb ist, das Gerät niemals unbeaufsichtigt lassen.

### **Keilriemenantrieb**

Die Keilriemen dürfen nur aufgelegt oder abgenommen werden bei stehendem und gegen Anlaufen gesichertem Motor!

Bedingt durch seine Schwungmasse kann nach dem Abschalten des Antriebes das Gerät nachlaufen. Nicht zu dicht an das Gerät herantreten während dieser Zeit. Es darf erst daran gearbeitet werden, wenn alles ganz still steht!

Auf ordnungs- und vorschriftsgemäße Anbringung aller Schutzvorrichtungen des Keilriemenantriebes achten! Niemals Keilriemenantriebe ohne Schutzeinrichtungen in Betrieb nehmen!

Darauf achten, daß sich vor und während des Einschaltens des Keilriemenantriebes niemand im Gefahrenbereich des Gerätes befindet!

Riemenantriebe immer abschalten (falls möglich), wenn sie nicht benötigt werden!

Anbaugeräte dürfen nur bei stehendem und ausgeschaltetem Keilriemenantrieb angebaut werden!

Es dürfen nur die vom Hersteller vorgeschriebenen Keilriemen verwendet werden!

### **Reifen, Schraubenverbindungen**

Es ist darauf zu achten, daß bei Arbeiten an den Rädern das Gerät zuvor sicher aufgebockt und gegen Wegrollen gesichert wurde!

Auf den Luftdruck der Reifen achten. (siehe techn. Daten) Explosionsgefahr bei zu hohem Luftdruck!

Der Luftdruck ist regelmäßig zu kontrollieren!

Reparaturarbeiten an den Reifen dürfen nur von Fachkräften mit dafür geeigneten Montagewerkzeugen durchgeführt werden!

Achten Sie bei den Muttern, Bolzen und Schrauben auf festen Sitz. Nach Vorschrift des Herstellers sind alle Befestigungselemente zu prüfen und nachzuziehen! Auch nach jedem Radwechsel ist dieses Nachziehen und Prüfen vorzunehmen!

### **Wartung**

Unter hohem Druck austretende Flüssigkeiten (z.B. Diesel-Kraftstoffe) können die Haut durchdringen und schwere Verletzungen verursachen! Daher sofort einen Arzt aufsuchen - Infektionsgefahr!

Öle, Kraftstoffe, Fette und Filter sind ordnungsgemäß und getrennt entsprechend den gesetzlichen Vorschriften zu entsorgen!

Bei Arbeiten an der elektrischen Anlage stets Mas-  
seband von der Batterie abklemmen!

Instandsetzungs-, Wartungs- und Reinigungsarbei-  
ten sowie die Beseitigung von Funktionsstörungen  
dürfen grundsätzlich nur bei ausgeschaltetem  
Antrieb und stillstehendem Motor vorgenommen  
werden. Zündschlüssel bzw. Zündkerzenstecker  
abziehen!

Vorsicht bei Einstellarbeiten - Verletzungsgefahr!  
Finger nicht einklemmen. Schutzhandschuhe tra-  
gen!

Schrauben und Muttern regelmäßig auf ordnungs-  
gemäßen Sitz prüfen und ggf. nachziehen!

Bei Wartungsarbeiten am angehobenen Gerät ist  
immer eine Sicherung mit geeigneten Abstützele-  
menten vorzunehmen!

Kräftige Schutzhandschuhe und geeignetes Werk-  
zeug beim Auswechseln von Arbeitswerkzeugen mit  
Schneiden benutzen. Nie in Richtung Schneidkan-  
ten Schraubbewegungen ausführen!

Bei elektrischen Schweißarbeiten am Gerät oder  
Anbauteilen sind grundsätzlich die Kabel am Gene-  
rator (falls vorhanden) und an der Batterie abzu-  
klemmen!

Nur Originalersatzteile des Herstellers verwenden!

### Verschiedenes

Reparaturarbeiten wie Schweißen, Schleifen, Boh-  
ren usw. dürfen nicht an tragenden und anderen  
sicherheitstechnischen Teilen wie Rahmen, Achsen  
durchgeführt werden!

### Grundregel

Vor jeder Inbetriebnahme ist die Maschine auf  
Betriebssicherheit zu überprüfen!

### Sicherheits- und Unfallverhütungs- vorschriften für Kehrmaschinen

Die angebrachten Warn- und Hinweisschilder  
geben wichtige Hinweise für den gefahrlosen  
Betrieb; die Beachtung dient Ihrer Sicherheit!

Geräte und Anhänger gegen Wegrollen und Umkip-  
pen sichern!

Schutzeinrichtungen und Arbeitswerkzeuge, die  
einem Verschleiß unterliegen, sind regelmäßig zu  
kontrollieren und ggf. auszuwechseln!

Bei Transportfahrt ist das Gerät zu sichern!

Das Mitfahren während der Arbeit und der Trans-  
portfahrt auf dem Arbeitsgerät ist nicht gestattet!

Geräte vorschriftsmäßig ankuppeln und nur an den  
vorgeschriebenen Vorrichtungen befestigen!

Es ist besondere Vorsicht geboten beim An- und  
Abkuppeln von Anbaugeräten an oder von dem  
Grundgerät - Verletzungsgefahr!

Bei Beschädigungen das Gerät sofort abstellen.  
Zündschlüssel bzw. Zündkerzenstecker abziehen  
und den Schaden beheben lassen!

Angebaute und angehängte Geräte und Beladung  
beeinflussen das Fahrverhalten, Lenk- und Bremsfä-  
higkeit sowie Kippverhalten. Daher auf ausreichen-  
de Lenk- und Bremsfähigkeit achten und die  
Arbeitsgeschwindigkeit den jeweiligen Verhältnissen  
anpassen!

Bei Kurvenfahrt evtl. die Ausladung und/oder die  
Schwungmasse des Gerätes berücksichtigen!

Geräte nur in Betrieb nehmen, wenn alle Schutz-  
vorrichtungen angebracht und in Schutzstellung  
sind!

Zusatzgeräte dürfen nur in den dafür vorgesehenen  
Geräten nach Angabe des Herstellers ein/angebaut  
werden. Nur so bleibt die Sicherheit und Leistung  
Ihres Gerätes erhalten.

Nicht im Dreh- und Schwenkbereich des Gerätes  
aufhalten!

Vor dem Verlassen der Maschine Gerät auf dem  
Boden absetzen. Motor abstellen und Zündschlüs-  
sel abziehen!

Fremdkörper sind vor Arbeitsbeginn von der zu  
bearbeitenden Fläche zu entfernen. Bei der Arbeit  
auf Fremdkörper achten!

Beim Arbeiten am Hang - Vorsicht beim Ausheben  
des Anbaugerätes - Kippgefahr! Möglichst quer zum  
Hang fahren!

Beim Anbau des Kehrgutbehälters besteht Verlet-  
zungsgefahr (Quetschen)!

Nur bei guten Licht- und Sichtverhältnissen arbei-  
ten!

## 4. Inbetriebnahme



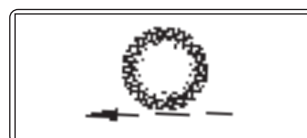
Vor Inbetriebnahme die  
Betriebsanleitung und  
Sicherheitshinweise lesen  
und beachten.



Gefahr durch fortschleu-  
derende Teile bei laufen-  
dem Motor - Sicherheits-  
abstand halten.



Hinweis für den Antrieb  
für die Bürste am Lenkbü-  
gel.



Hinweis für den Fahren-  
trieb am Lenkbügel.



Wie schon unter Punkt 2 dieser Anleitung erwähnt, ist das Gerät werksseitig teilmontiert.

Zur Inbetriebnahme muß der Lenkbügel (4) in Arbeits-Position geschwenkt werden und mit der Griffmutter (16) rechts am Gerät festgezogen werden. Der Schwenkbügel ist vorn an dem Schwenkmechanismus zur Bürste zu verschrauben.

Zur Befestigung der Bürste wird die Welle (34) durch das Getriebe gesteckt. Dann wird rechts und links je eine Bürstenhälfte (40 b+c) aufgeschoben. Dabei ist darauf zu achten, daß die jeweilige Nut in der Bürste getriebeseitig eingreift. Danach kann die Mutter zur Befestigung der Bürstenhälften auf der Welle festgezogen werden. Soweit mit dem Kehrgutbehälter (38 + 38d) gearbeitet werden soll, ist dieser vor dem Gerät in die dafür vorgesehene Langlochführung einzuhängen und mit dem Federstecker zu sichern.

Der Motor wird mit dem Reversierstart in Betrieb gesetzt. Hierzu bitte den Gashebel (6) aus Position »STOP« in die Position »START« bringen.

Weitere Hinweise bitten wir der beliebigen Anleitung der Firma Honda zu entnehmen.

Nach Anlauf des Motors wird der Gashebel (6) auf Vollast gestellt. Für den Bürstenantrieb wird am Lenkbügel links der rote Klappgriff (5a) betätigt. Beim mechanischen Antrieb wird am Lenkbügel rechts der Kupplungshebel (8a) für den Fahrtrieb betätigt, beim hydrostatischen Antrieb wird in gleicher Position ein Gasdrehgriff (8) betätigt. Wenn das Gerät aus irgendwelchen Gründen rückwärts gezogen werden soll, ist dieser Gasdrehgriff ganz auf »Null« zu stellen. Die weitere Arbeitsweise wird davon bestimmt, welche Kehrarbeit Sie auszuführen wünschen.

Aus ergonomischen Gründen sollte der Lenkbügel (4) auf eine angenehme Arbeitshöhe eingestellt werden; hierzu ist die Flügelmutter (16) rechts unten so weit zu lösen, daß sich die Zähne des Klemmstückes gegeneinander verdrehen lassen. Den Lenkbügel in gewünschter Höhe einstellen und Flügelmutter festziehen. Auf festen Sitz achten, ansonsten können die Zähne vorzeitig verschleifen.

Bürsteneinstellung: mittels Stützrad (32) ist die Bürste so tief zu positionieren, daß die Borsten den Boden gerade berühren. Eine zu tiefe Einstellung führt zu einer Überlastung der Antriebe und zu einem unnötigen Verschleiß der Bürsten, ohne daß ein besseres Kehrergebnis erzielt wird.

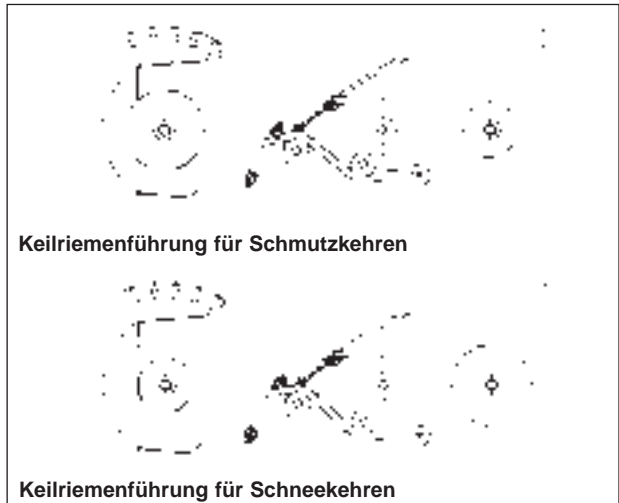
Bei Arbeit mit dem Kehrgutbehälter (38 + 38d) ist die Bürstenposition 90° zur Fahrtrichtung. Bei der Arbeit ohne Kehrgutbehälter wird die Bürste entweder nach links oder rechts geschwenkt, je nachdem an welche Seite der Schmutz gekehrt werden soll. Die Schrägstellung der Bürste wird vom Verschmutzungsgrad bestimmt: je stärker der Schmutzbefall, desto schräger die Bürste.

Zur Aufnahme der Seitenkräfte beim Schrägkehren kann das Stützrad in Geradeausfahrt arretiert werden (29). Dadurch wird eine deutlich bequemere Bedienung erreicht.

Umbau Schmutzkehren/Schneekehren bzw. Wechsel der Bürstendrehzahl: Hierzu kann der Keilrie-

men (10) für den Bürstenantrieb auf eine andere Keilriemenscheibe wie folgt verlegt werden: (die Bürste läuft damit deutlich schneller)

1. Abschalten des Gerätes durch Gashebel auf die Position »STOP« am Motor stellen.
2. Lösen der Mutter auf der Abdeckhaube
3. Entfernen der Abdeckhaube
4. Umlegen des Keilriemens auf die unteren Keilriemenscheiben
5. Montage des Keilriemenspanners siehe Skizze
6. Montieren der Abdeckhaube



## 5. Wartungshinweise

Da das Gerät im Arbeitseinsatz starken Vibrationen ausgesetzt ist, müssen nach einigen Stunden alle Schraubverbindungen auf festen Sitz überprüft werden.

Bei Wartungs- und Reinigungsarbeiten an dem Gerät unbedingt immer den Gashebel (6) an der linken Lenkbügelseite auf »STOP« stellen.

Der Luftdruck beider Antriebsreifen (17a+b) ist regelmäßig zu überprüfen (Luftdruck-Angaben siehe »techn. Daten«). Der Antriebsmotor ist gem. beigefügter Motoranleitung der Firma Honda zu warten.

Alle an der Kehrmaschine befindlichen Lagerstellen sind mit selbstschmierenden Lagern ausgerüstet, so daß eine Lagerschmierung entfällt. Aber es sollten jedoch hin und wieder die Dreh- und Gelenkpunkte sowie auch die Bowdenzüge durch Ölen geschmiert werden.

Bei der Reinigung mit einem Dampfstrahlreiniger bitten wir nicht direkt Lager- und Gelenkstellen per Strahl zu reinigen.

Eine regelmäßige und sorgfältige Wartung wird die Einsatzbereitschaft ihrer Kehrmaschine sichern.

Beiliegend finden Sie eine Ersatzteil-Zeichnung und eine Ersatzteil-Liste. Wir bitten, die notwendigen Ersatzteile gemäß Zeichnung zu identifizieren und bei der Bestellung unbedingt die Artikel-Nummer gem. Ersatzteil-Liste sowie die Maschinen-Nummer, geg. auch Bauart (auf dem Deckblatt dieser Anleitung) anzugeben.

## 6. Zubehör

Werkseitig ist die Kehrmaschine mit einer für Sommer- und Winterbetrieb geeigneten **Standardbürste** ausgerüstet.

**(Bez.: Standardbürste Best.-Nr. 90445/90451)**

Für einen effektiven Schneebetrieb ist eine spezielle **Schneebürste** erhältlich, die größere Zwischenräume der Bürstenreihen zur Aufnahme der Schneemassen hat.

**(Bez.: Schneebürste Best.-Nr. 90450/90456)**

Außerdem ist eine **Spezial-Staubbürste** erhältlich, die eine deutlich höhere Abriebsfestigkeit aufweist. Diese Bürste ist allerdings nicht zum Schneefegen geeignet.

**(Bez.: Spezialbürste Best.-Nr. 90446/90452)**

Zur Erhöhung der Traktion sind **Schneeketten** lieferbar.

**(Bez.: Schneeketten Best.-Nr. 90448/90454)**

Für das Schneeräumen kann in die vorderen Aufnahmelaschen für den Kehrgutbehälter ein **Schneeräumschild** eingesetzt werden. Bei dieser Arbeitsweise ist der Bürstenantrieb nicht zu betätigen.

**(Bez.: Schneeräumschild Best.-Nr. 90449/90455)**

Zum Aufkehren des Schmutzes ist vor die Kehrmaschine ein **Kehrgutbehälter** in die Aufnahmelaschen einzuhängen.

**(Bez.: Kehrgutbehälter Best.-Nr. 90447/90453)**

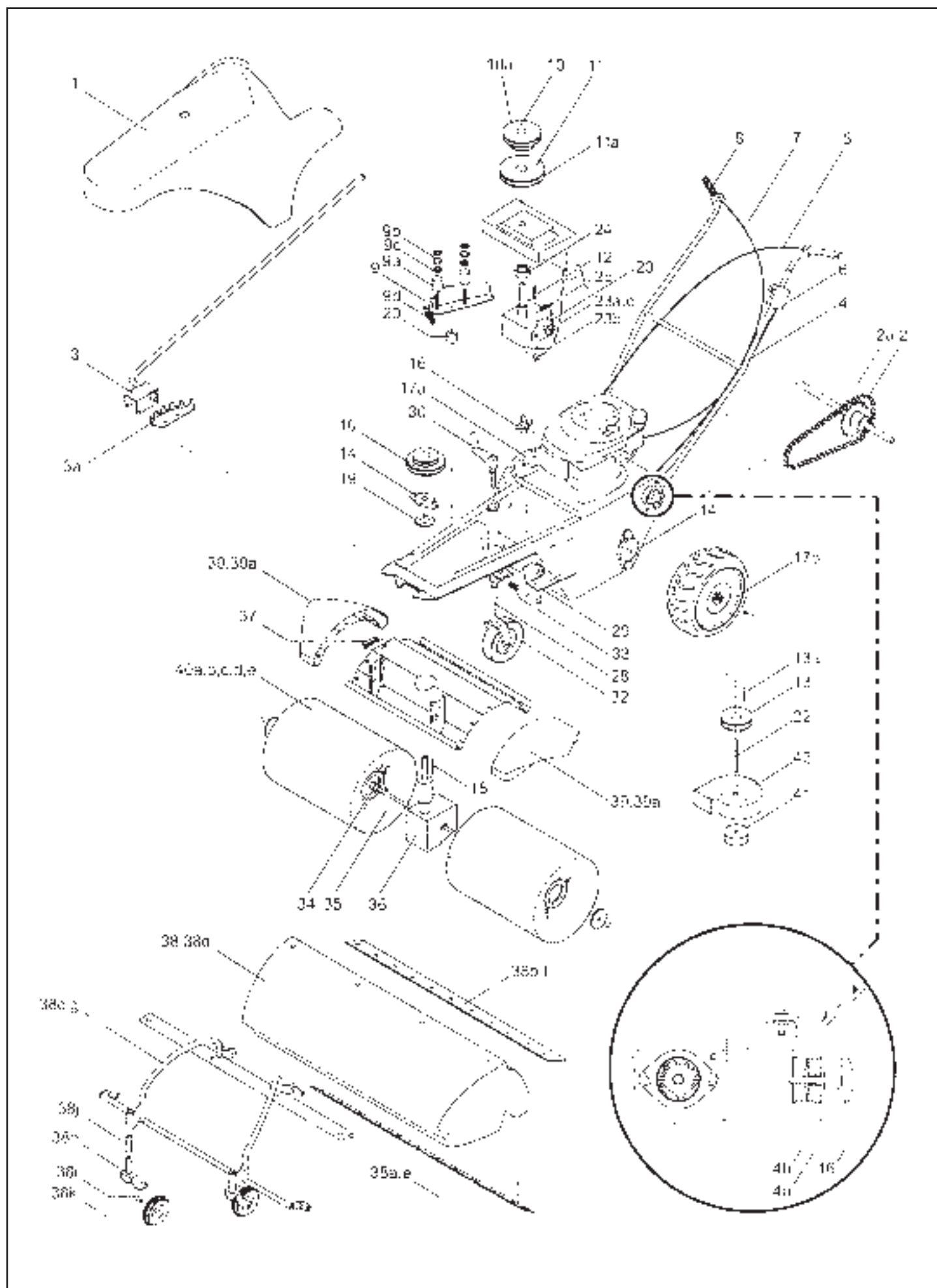
## 7. Störungsanalyse

Störung:	Ursache:	Lösung:
1. Motor springt nicht an	Gashebel steht nicht auf »START«	Gashebel auf »START« stellen
2. keine Motorleistung	Benzintank leer Zündkerze defekt Kraftstoffleitung verstopft oder Wasser im Benzin	Kraftstoff auffüllen Zündkerze ersetzen Kraftstoffleitung und Tank entleeren und neues Benzin auffüllen Luftfilter reinigen
3. Motor wird heiß	Luftfilter verstopft Vergaser falsch eingestellt	Vergaser gem. Anleitung Honda einstellen Motoröl nachfüllen
4. Bürste hat zu niedrige Drehzahl	zu wenig Motoröl Keilriemen schlupft	Bowdenzug am Klappgriff nachspannen
5. hydr. Antrieb geht nicht auf »0«-Stellung	Bowdenzug am Drehgriff zu schwach eingestellt	Bowdenzug am Drehgriff nachstellen
6. die Bürsten haben einen starken Verschleiß	Bürste läuft mit zuviel Druck	Tastrad für die Bürste tiefer stellen. Borsten der Bürste sollen kaum knicken
7. Kehrgutbehälter nimmt unzureichend auf	Bürsten- und Kehrgutbehälterstellung unzureichend	Kehrgutbehälteraufnahme am Gerät nachstellen

## 8. Technische Daten

	Modell KM 80 H	Modell KM 100 H
<b>Antrieb:</b>	Benzin-Motor Honda 5,5 PS/4,0 kW	Benzin-Motor Honda 5,5 PS/4,0 kW
<b>Verbrauch:</b>	1,3 l/h	1,3 l/h
<b>Geräuschentwicklung: Leerlauf Vollast</b>	71 dB(A) 83 dB(A)	71 dB(A) 83 dB(A)
<b>Bereifung: Stützrad Antriebsrad</b>	180 x 50 330 (13 x 5.00 - G)	180 x 50 330 (13 x 5.00 - G)
<b>Luftdruck Antriebsrad (bar)</b>	1,8	1,8
<b>Gewicht (kg):</b>	86	86
<b>Maße</b>		
L (mm)	110	110
B (mm)	80	80
H (mm)	70	70
<b>Arbeitsbreite (cm):</b>	80	100
<b>Schwingung</b>		

## 9. Ersatzteilzeichnung



## 10. Ersatzteilliste

Pos.	Bezeichnung	Zeichn.-Nr.	KM 80 H	KM 100 H
			Art.-Nr.	Art.-Nr.
1	Abdeckhaube	690.01-23	99.5.7500	99.5.7500
2	Fahrantrieb (Achse + Kettenrad)	690.01-13	99.5.7501	99.5.7501
2a	Kette	690.01-01-014	99.5.7502	99.5.7502
3	Schwenkbügel kpl.	690.02-14	99.5.7591	99.5.7591
3a	Raste kpl.	690.01-52	99.5.7592	99.5.7592
4	Lenkbügel kpl.	690.02-15	99.5.7593	99.5.7593
4a	Klemmverstellscheibe für Lenkbügel	690.01-54	99.5.7589	99.5.7589
4b	Klemmverstellscheibe für Gehäuse	690.02-08	99.5.7590	99.5.7590
5	Bowdenzug Riemenspanner	690.02-18	99.5.7576	99.5.7576
5a	Klappgriff		99.5.7577	99.5.7577
6	Gashebel Motor (incl. Bowdenzug)	690.01-26	99.5.7507	99.5.7507
7	Regulierzug (Fahrantrieb)	690.01-19	99.5.7508	99.5.7508
8	Handdrehgriff (Fahrantrieb)		99.5.7509	99.5.7509
9	Riemenspanner kpl.	690.01-10	99.5.7511	99.5.7511
9a	Spannrolle	690-01-10-002	99.5.7512	99.5.7512
9b	Distanzhülse	690.01-10-003	99.5.7513	99.5.7513
9c	Rillenkugellager	6201	99.5.7514	99.5.7514
9d	Zugfeder	507.03-01-032	99.5.7515	99.5.7515
10	Doppelkeilriemenscheibe	690.01-01-016	99.5.7516	99.5.7516
10a	Kupplungskeilriemen (Bürstenantrieb)	Cramer-Sonderausführung	99.5.7579	99.5.7579
11	Keilriemenscheibe (Getriebe)	690.01-01-018	99.5.7517	99.5.7517
11a	Keilriemen (Hauptantrieb Motor/Getriebe)	XPA 1032	99.5.7580	99.5.7580
12	Paßfeder (Getriebe)	A 6x6x63	99.5.7518	99.5.7518
13	Keilriemenscheibe (Motor)	690.01-01-015	99.5.7520	99.5.7520
13a	Paßfeder (Motor)	A 4.763x4.763x32	99.5.7519	99.5.7519
14	Flanschlager	RA20	99.5.7019	99.5.7019
16	Kreuzgriffschraube	M10	99.5.7594	99.5.7594
17a	Luftrad Stahlfelge rechts kpl. AS		99.5.7595	99.5.7595
17b	Luftrad Stahlfelge links kpl. AS		99.5.7596	99.5.7596
18	Paßfeder (Schneckengetriebe)	A 6x6x36	99.5.7523	99.5.7523
19	Sicherungsring	A 39x1.75	99.5.7524	99.5.7524
20	Distanzzapfen	690.01-01-006	99.5.7525	99.5.7525
22	Gewindestift	690.01-01-021	99.5.7526	99.5.7526
23	Hydro-Getriebe	675.01-10.001	99.5.7527	99.5.7527
23a	Welle	690.01-20-001	99.5.7528	99.5.7528
23b	Hebel	690.01-20-002	99.5.7529	99.5.7529
23c	Kettenrad	690.01-20-004	99.5.7530	99.5.7530
24	Rillenkugellager	6006	99.5.7532	99.5.7532
25	Zugfeder	573.02-01-019	99.5.7533	99.5.7533
28	Halterung Tastrad	690.01-06	99.5.7534	99.5.7534
29	Positionierhebel	690.02-11	99.5.7578	99.5.7578
30	Kurbel kpl.	690.01-16	99.5.7536	99.5.7536
31	Druckfeder	D-215	99.5.7537	99.5.7537
32	Tastrad	180x50	99.5.7538	99.5.7538
33	Druckfeder	D-219 A	99.5.7539	99.5.7539
34	Welle Bürste	690.01-01-004	99.5.7540	99.5.7540
35	Paßfeder	A 8x7x50	99.5.7542	99.5.7542
36	Schneckengetriebe	690.01-36	99.5.7543	99.5.7543
37	Federsteckbolzen	161055	99.5.7544	99.5.7544
38	Kehrgutbehälter-100	690.01-24		99.5.7545
38a	Gummileiste-100 (unten)	690.01-24-001		99.5.7546
38b	Gummileiste-100 (oben)	690.01-24-002		99.5.7547
38c	Rohrgestell-100	690.01-43		99.5.7548
38d	Kehrgutbehälter-80	690.01-25	99.5.7549	
38e	Gummileiste-80 (unten)	690.01-25-001	99.5.7550	
38f	Gummileiste-80 (oben)	690.01-25-002	99.5.7552	
38g	Rohrgestell-80	690.01-44	99.5.7553	
38h	Radstütze	690.01-45	99.5.7554	99.5.7554
38i	Radbolzen	690.01-46-001	99.5.7555	99.5.7555
38j	Gleitlager	MFM 1218	99.5.0983	99.5.0983
38k	Rad Ø 120x45		99.5.7556	99.5.7556
39	Seitenabdeckung 100	690.01-21		99.5.7557
39a	Seitenabdeckung 80	690.01-22	99.5.7558	
40	Schneebürste 100	690.01-29-001		99.5.7559
40a	Spezialbürste 100	690.01-29-002		99.5.7560
40b	Standardbürste 100	690.01-29-003		99.5.7562
40c	Schneebürste 80	690.01-30-001	99.5.7563	
40d	Spezialbürste 80	690.01-30-002	99.5.7564	
40e	Standardbürste 80	690.01-30-003	99.5.7565	
41	Lüfter		99.5.7566	99.5.7566
42	Lüftergehäuse		99.5.7567	99.5.7567
44	Verschleißschiene 100 (Schneeschild)	690.01-36-003		99.5.7569
44a	Verschleißschiene 80 (Schneeschild)	690.01-38-001	99.5.7570	