

**CRAMER***Top-Technik im Garten*

# LAUB- und ABFALLSAUGER

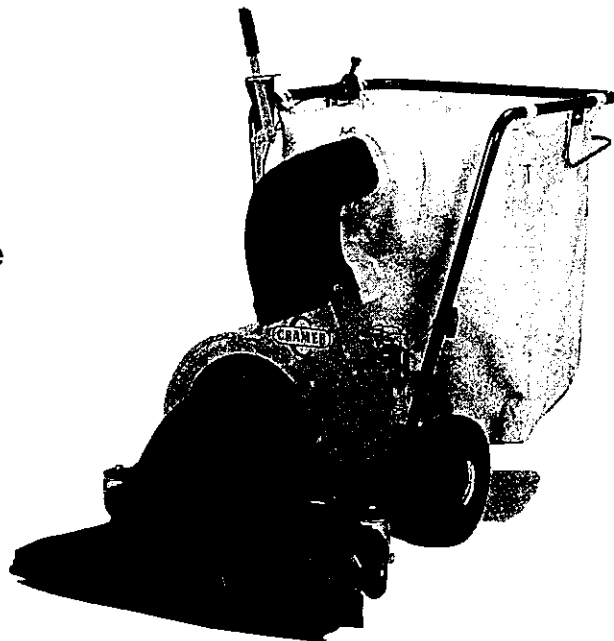
## Bedienungsanleitung

Bauart 03/H

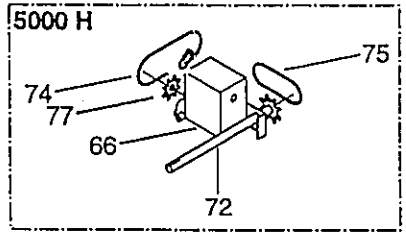
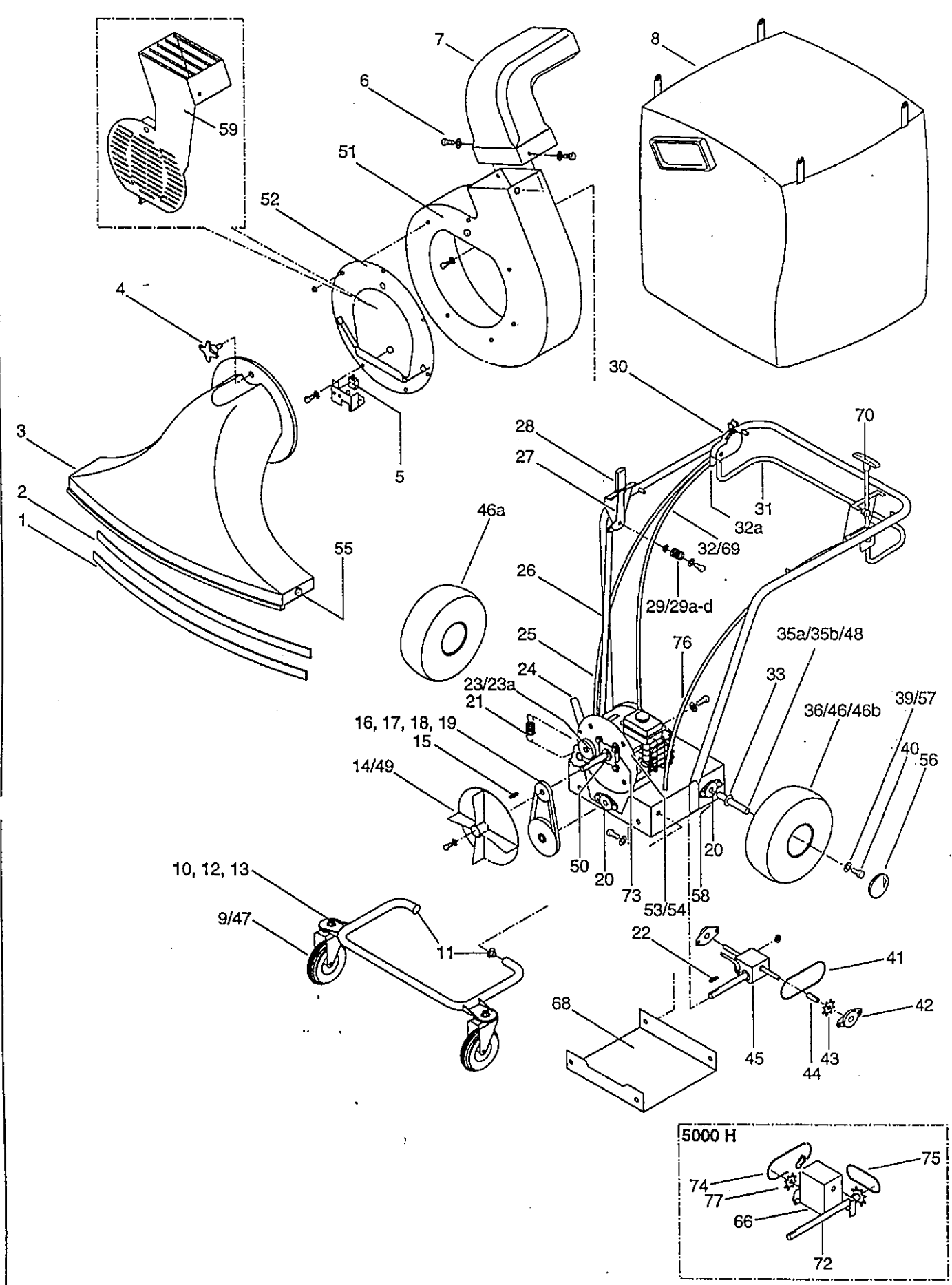
Sie haben nebenstehend gekennzeichnetes Gerät gekauft:	LS 3500	LS 5000	LS 5000 H
Maschinen-Nr.			

### Inhaltsverzeichnis:

1. Anwendungsbereich
2. Geräteaufbau
3. Sicherheitstechnische Hinweise
4. Inbetriebnahme
5. Wartungshinweise
6. Ersatzteile
7. Störungsanalyse
8. Technische Daten
9. Ersatzteile-Zeichnung
10. Ersatzteile-Liste



# 9. Ersatzteile-Zeichnung (ab Bj. 2000)



# 10. Ersatzteile-Liste

Pos.	Bezeichnung	Zeichn.-Nr.	LS 3500	LS 5000	LS 5000 H
			Art.-Nr.	Art.-Nr.	Art.-Nr.
1	Gummileiste	670.01-01-006	99.5.7000	99.5.7000	99.5.7000
2	Klemmleiste	670.01-01-005	99.5.7001	99.5.7001	99.5.7001
3	Saugrüssel		99.5.7002	99.5.7002	99.5.7002
4	Kreuzgriffschraube	M10x25	99.5.7078	99.5.7078	99.5.7078
5	Kontakt-Schalter		99.5.7004	99.5.7004	99.5.7004
6	Sechskantschraube	DIN 933-M10x25	99.5.7005	99.5.7005	99.5.7005
7	Ausblasstutzen		99.5.7006	99.5.7006	99.5.7006
8	Fangsack		99.5.7007	99.5.7007	99.5.7007
9	Lenkrolle Stahlfelge			99.5.7008	99.5.7008
10	Sicherungsmutter	DIN 985-M12	99.5.7009	99.5.7009	99.5.7009
11	Kunststoff-Buchse	670.01-01-002	99.5.7010	99.5.7010	99.5.7010
12	Scheibe	DIN 125-Ø13	99.5.7011	99.5.7011	99.5.7011
13	Sechskantschraube	DIN 933-M12x35	99.5.7012	99.5.7012	99.5.7012
14	Rotor Ø20 LS 5000	670.01-11		99.5.7013	99.5.7013
15	Paßfeder	DIN 6886-A5x5x63	99.5.7014	99.5.7014	99.5.7014
16	Keilriemenscheibe oben	SPZ 50x1		99.5.7015	99.5.7015
17	Taperbuchse	PN 20-1610		99.5.7016	99.5.7016
18	Keilriemenscheibe unten	SPZ 150x1		99.5.7017	99.5.7017
19	Keilriemen	XPZ 687		99.5.7018	99.5.7018
20	Flanschlager	RA 20		99.5.7019	99.5.7019
21	Zugfeder			99.5.7020	99.5.7020
22	Paßfeder	A5x5x25		99.5.7048	99.5.7048
23	Spannrolle	670.01-09		99.5.7021	
23a	Spannrolle	675.01-09			99.5.7088
24	Rastblech	670.01-25	99.5.7022	99.5.7022	99.5.7022
25	Bowdenzug (Gashebel)			99.5.7023	99.5.7023
26	Verstellstange	670.01-12	99.5.7024	99.5.7024	99.5.7024
27	Verstellhebel	670.01-13	99.5.7025	99.5.7025	99.5.7025
28	Handgriff	30x4	99.5.7026	99.5.7026	99.5.7026
29	Druckfeder	590.01-01-009	99.5.7027	99.5.7027	99.5.7027
29a	Scheibe	DIN 125-Ø8.4	99.5.7028	99.5.7028	99.5.7028
29b	Sechskantschraube	DIN 933-M8x35	99.5.7029	99.5.7029	99.5.7029
29c	Scheibe Kunststoff		99.5.7030	99.5.7030	99.5.7030
29d	Sicherungsmutter	DIN 985-M8	99.5.7031	99.5.7031	99.5.7031
30	Gashebel kpl.			99.5.7032	99.5.7032
31	Schaltbügel	670.01-14		99.5.7033	99.5.7033
32	Bowdenzug (Antrieb)			99.5.7034	
32a	Verstellschraube f. Bowdenzug (Antrieb)			99.5.7077	99.5.7077
33	Sicherungsring	DIN 471-20x1.2	99.5.7035	99.5.7035	99.5.7035
35a	Welle mit Kettenrad	675.01-16			99.5.7090
35b	Welle mit Kettenrad	670.02-16		99.5.7100	
36	Luftrad Kunststoffelge		99.5.7038		
39	Scheibe	DIN 9021-Ø8.4		99.5.7041	99.5.7041
40	Sechskantschraube	DIN 933-M8x20		99.5.7042	99.5.7042
41	Kette	670.01-01-008		99.5.7043	
42	Flanschlager	RA 20		99.5.7019	99.5.7019
43	Kettenrad	670.01-10-002		99.5.7045	99.5.7045
44	Spannhülse	DIN 1481-4x16		99.5.7046	99.5.7046
45	Getriebe	670.01-10-004		99.5.7047	
46	Luftrad Stahlfelge			99.5.7060	99.5.7060
46a	Luftrad Stahlfelge rechts incl. Lager + Freilauf			99.5.7101	99.5.7101
46b	Luftrad Stahlfelge links incl. Lager + Freilauf			99.5.7102	99.5.7102
47	Lenkrolle Kunststoffelge		99.5.7061		
48	Achse	660.01-06	99.5.7062		
49	Rotor Ø18 LS 3500	660.02-07	99.5.7103		
50	Distanzbuchse	660.01-01-002	99.5.7076		
51	Gehäuse	670.03-02	99.5.7071	99.5.7071	99.5.7071
52	Gehäusedeckel	670.02-20	99.5.7072	99.5.7072	99.5.7072
53	Motorscheibe LS 3500	660.02-02	99.5.7072		
54	Motorscheibe LS 5000	670.02-05		99.5.7073	99.5.7073
55	Scheuerschutzschraube	DIN 603-M8x20	99.5.7070	99.5.7070	99.5.7070
56	Starlockkappe	D20	99.5.7079		
57	Scheibe	DIN 125-Ø21	99.5.7080		
58	Spannhülse	DIN 1481-6x40	99.5.7081		
59	Schutzgitter	670.02-18	1429 423	1429 423	1429 423
60	Saugschlauch-Garnitur	670.01-28	1429 417	1429 417	1429 417
66	Getriebe	675.01-10			99.5.7089
68	Kettenschutz Radwelle	675.01-15			99.5.7091
69	Bowdenzug (Antrieb)	675.01-14			99.5.7092
70	Betätigungshebel	675.01-06			99.5.7093
72	Welle für Gebläse	675.01-12			99.5.7095
73	Riemenführung incl. Kettenrad	675.01-08			99.5.7096
74	Kette - Getriebe	675.01-01-003			99.5.7097
75	Kette für Rotorantrieb	675.01-01-004			99.5.7098
76	Regulierzug (Betätigungshebel)	675.01-13			99.5.7099
77	Kettenrad - Getriebe H (Pos. 66)	675.01-10-003			99.5.7104