

# CRAMER

*Top-Technik im Garten*

# LAUB- und ABFALLSAUGER

## Bedienungsanleitung

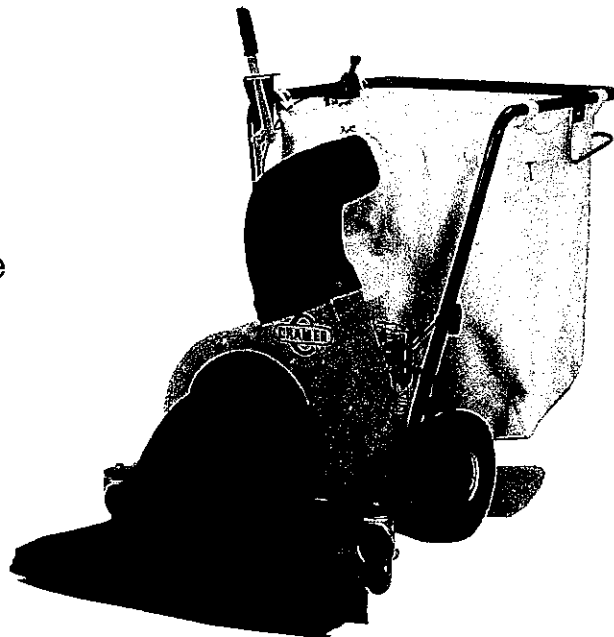
Bauart 09/H

ab 2009

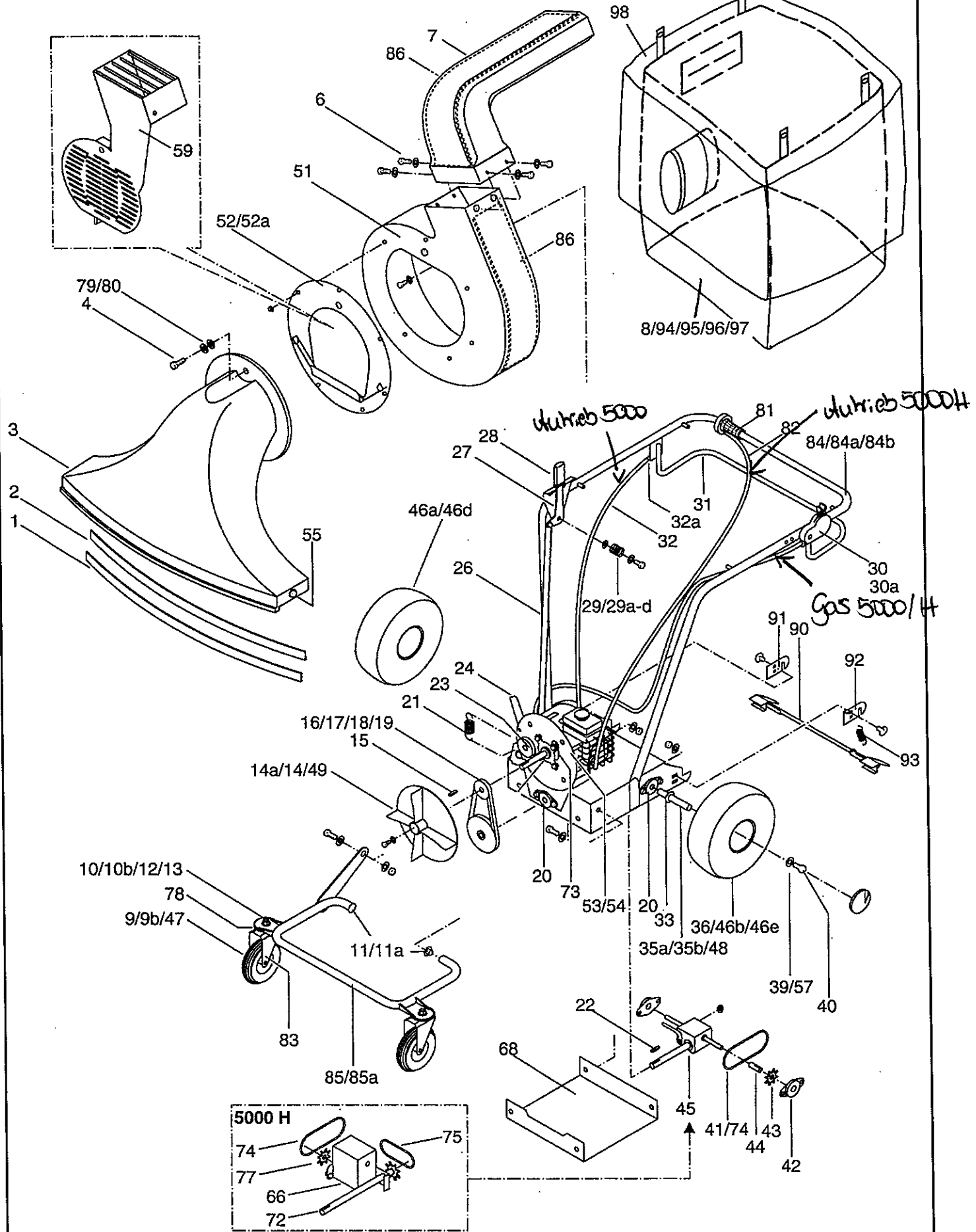
Sie haben nebenstehend gekennzeichnetes Gerät gekauft:	LS 3500	LS 5000	LS 5000 H SILENT WINGS
Maschinen-Nr.			

### Inhaltsverzeichnis:

1. Anwendungsbereich
2. Geräteaufbau
3. Sicherheitstechnische Hinweise
4. Inbetriebnahme
5. Wartungshinweise
6. Ersatzteile
7. Störungsanalyse
8. Technische Daten
9. Konformitätserklärung
10. Ersatzteile-Zeichnung
11. Ersatzteile-Liste



# 10. Ersatzteile-Zeichnung



zw. Motorschleife u. Gehäuse: 5.7127 Idemusschleife u. Bremsenstütze

## 11. Ersatzteil-Liste

			LS 3500	LS 5000	LS 5000 H
Pos.	Bezeichnung	Zeichn.-Nr.	Art.-Nr.	Art.-Nr.	Art.-Nr.
1	Gummileiste	670.01-60-011	99.5.7181	99.5.7181	99.5.7181
2	Klemmleiste	670.01-60-010	99.5.7182	99.5.7182	99.5.7182
3	Saugrüssel kpl. m. Gummi- & Klemmleiste	670.01-61	99.5.7183	99.5.7183	99.5.7183
4	Sechskantschraube	670.01-01-027	99.5.7108	99.5.7108	99.5.7108
6	Sechskantschraube	DIN 933-M10x25	99.5.7005	99.5.7005	99.5.7005
7	Ausblasstutzen	670.01-01-034	99.5.7146	99.5.7146	99.5.7146
8	Fangsack		1429437	1429437	1429431
9	Lenkrolle Stahlfelge kpl.			99.5.7008	
9b	Rad für Lenkrolle				99.5.7109
10	Sicherungsmutter	DIN 985-M12	99.5.7009	99.5.7009	99.5.7009
10b	Befestigungsteile Lenkrolle				99.5.7126
11	Kunststoff-Buchse	670.01-01-002	99.5.7010	99.5.7010	
11a	Kunststoff-Buchse	675.01-01-007			99.5.7110
12	Scheibe	DIN 125-Ø13	99.5.7011	99.5.7011	99.5.7011
13	Sechskantschraube		99.5.7012	99.5.7012	99.5.7012
14	Rotor Ø20 LS 5000	670.01-11		99.5.7013	99.5.7013
14a	Rotor Ø20 LS 5000 H silent wings	670.01-113			99.5.7156
15	Paßfeder	5x5x32	99.5.7171	99.5.7014	99.5.7014
16	Keilriemenscheibe oben			99.5.7015	99.5.7015
17	Taperbuchse			99.5.7016	99.5.7016
18	Keilriemenscheibe unten			99.5.7017	99.5.7017
19	Keilriemen			99.5.7018	99.5.7018
20	Flanschlager	RA 20		99.5.7019	99.5.7019
21	Zugfeder			99.5.7020	99.5.7020
22	Paßfeder			99.5.7048	99.5.7048
23	Spannrolle	670.01-09		99.5.7021	99.5.7021
24	Rastblech	670.01-25	99.5.7022	99.5.7022	99.5.7022
26	Verstellstange	670.01-12	99.5.7024	99.5.7024	99.5.7024
27a	Verstellhebel	670.02-13	99.5.7130	99.5.7130	99.5.7130
28	Handgriff	30x4	99.5.7026	99.5.7026	99.5.7026
29	Druckfeder	590.01-01-009	99.5.7027	99.5.7027	99.5.7027
29a	Scheibe	DIN 125-Ø8.4	99.5.7028	99.5.7028	99.5.7028
29b	Sechskantschraube		99.5.7029	99.5.7029	99.5.7029
29c	Scheibe Kunststoff		99.5.7030	99.5.7030	99.5.7030
29d	Sicherungsmutter		99.5.7031	99.5.7031	99.5.7031
30	Gashebel kpl.	670.01-80		99.5.7136	99.5.7136
30a	Gashebel silent wings kpl.	675.01-30			99.5.7160
31	Schaltbügel	670.01-14		99.5.7033	99.5.7033
32	Bowdenzug (Antrieb) m. Verstellerschraube			99.5.7034	
32a	Verstellerschraube f. Bowdenzug (Antrieb)			99.5.7077	99.5.7077
33	Sicherungsring	DIN 471-20x1.2	99.5.7035	99.5.7035	99.5.7035
35a	Welle mit Kettenrad	675.01-16			99.5.7090
35b	Welle mit Kettenrad	670.02-16		99.5.7100	
36	Luftrad Kunststoffelge		99.5.7038		
39	Scheibe			99.5.7041	99.5.7041
40	Sechskantschraube			99.5.7042	99.5.7042
41	Kette	670.01-01-008		99.5.7043	
42	Flanschlager	RA 12			99.5.7044
43	Kettenrad	670.01-10-002		99.5.7045	99.5.7045
44	Spannhülse	DIN 1481-4x16		99.5.7046	99.5.7046

			LS 3500	LS 5000	LS 5000 H
Pos.	Bezeichnung	Zeichn.-Nr.	Art.-Nr.	Art.-Nr.	Art.-Nr.
45	Getriebe	670.01-10-004		99.5.7047	
46 a	Luftrad Stahlfelge rechts incl. Lager + Freilauf			99.5.7101	
46 b	Luftrad Stahlfelge links incl. Lager + Freilauf			99.5.7102	
46 d	Luftrad Stahlfelge rechts incl. Lager + Freilauf				99.5.7112
46 e	Luftrad Stahlfelge links incl. Lager + Freilauf				99.5.7113
47	Lenkrolle Kunststoffelge kpl.		99.5.7061		
48	Achse	660.01-06	99.5.7062		
49	Rotor Ø18 LS 3500	660.02-07	99.5.7075		
51	Gehäuse	655.01-02+670.06-02	99.5.7174	99.5.7162	99.5.7162
52	Gehäusedeckel	660.01-11+670.03-20	99.5.7190	99.5.7148	99.5.7148
52a	Gehäusedeckel silent wings	675.01-32			99.5.7163
53	Distanzrohr (4x)	655.01-01-004	99.5.7173		
54	Motorscheibe LS 5000	670.02-05		99.5.7073	99.5.7073
55	Scheuerschutzschraube	DIN 603-M8x20	99.5.7070	99.5.7070	99.5.7070
56	Starlockkappe	D20	99.5.7079		
57	Scheibe	DIN 125-Ø21	99.5.7080		
58	Spannhülse	DIN 1481-6x40	99.5.7081		
59	Schutzgitter	670.02-18	1429 423	1429 423	1429 423
60	Saugschlauch-Garnitur	670.02-28	1429 417	1429 417	1429 417
66	Getriebe	675.01-10			99.5.7089
68	Kettenschutz Radwelle	675.01-15/670.01-15		99.5.7106	99.5.7091
69	Bowdenzug (Antrieb)	675.01-14			<del>99.5.7092</del>
70	Betätigungshebel	675.01-06			99.5.7093
72	Welle für Gebläse	675.01-12			99.5.7095
73	Riemenführung incl. Kettenrad	675.01-08			99.5.7096
74	Kette – Getriebe	675.01-01-003			99.5.7097
75	Kette für Rotorantrieb	675.01-01-004			99.5.7098
77	Kettenrad – Getriebe H (Pos. 66)	675.01-10-003			99.5.7104
78	Druckkugellager (Lenkrolle)				99.5.7114
79	Scheibe f. Saugrüssel	670.02-01-025	99.5.7184	99.5.7184	99.5.7184
80	Sicherungsscheibe	399.215	99.5.7116	99.5.7116	99.5.7116
81	Gasdrehgiff	314.029 ksz.sz7			99.5.7117
82	Regulierzug	675.01-17			99.5.7155
83	Gabel kpl. (Lenkrolle)	675.01-22			99.5.7119
84	Lenkholm	660.01-04	99.5.7120		
84 a	Lenkholm	670.01.04		99.5.7121	
84 b	(Profi) Lenkholm	675.01-04			99.5.7122
85	Radbügel	670.01-06a	99.5.7087	99.5.7087	
85 a	Radbügel (Profi)	675.01-21a			99.5.7124
86	Satz Verschleißbleche (Gehäuse+Krümmer)		1429424	1429424	1429424
90	Bremspedale mit Verbindungsstange	670.02-38	99.5.7133	99.5.7133	99.5.7133
91	Sicherungsblech rts.	670.01-01-036	99.5.7134	99.5.7134	99.5.7134
92	Sicherungsblech lks.	670.01-01-036			99.5.7161
93	Zugfeder		99.5.7020	99.5.7020	99.5.7020
94	Laubfangsack Standard 300 mit Reißverschluß (Zubehör)	670.01-48	1429429	1429429	1429429
95	Laubfangsack Profi 300 mit Drehverschluß (Zubehör)	675.01-25	1429431	1429431	1429431
96	Naßgutsack mit Reißverschluß (Zubehör)	670.01-32	1429418	1429418	1429418
97	Naßgutsack mit Drehverschluß (Zubehör)	675.01-25	1429426	1429426	1429426
98	Staubschutzhaube (Zubehör 3500/5000)	670.01-37	1429428	1429428	1429428