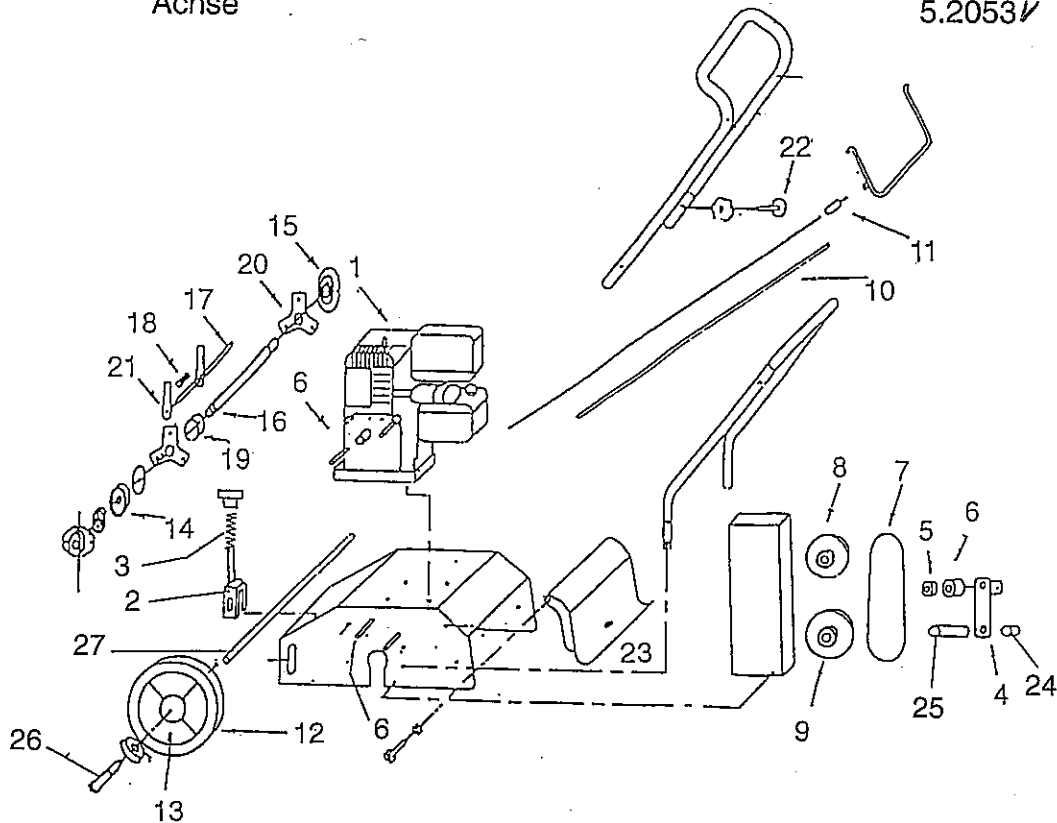


ERSATZTEILE FÜR MODELL **CARA 38 II**

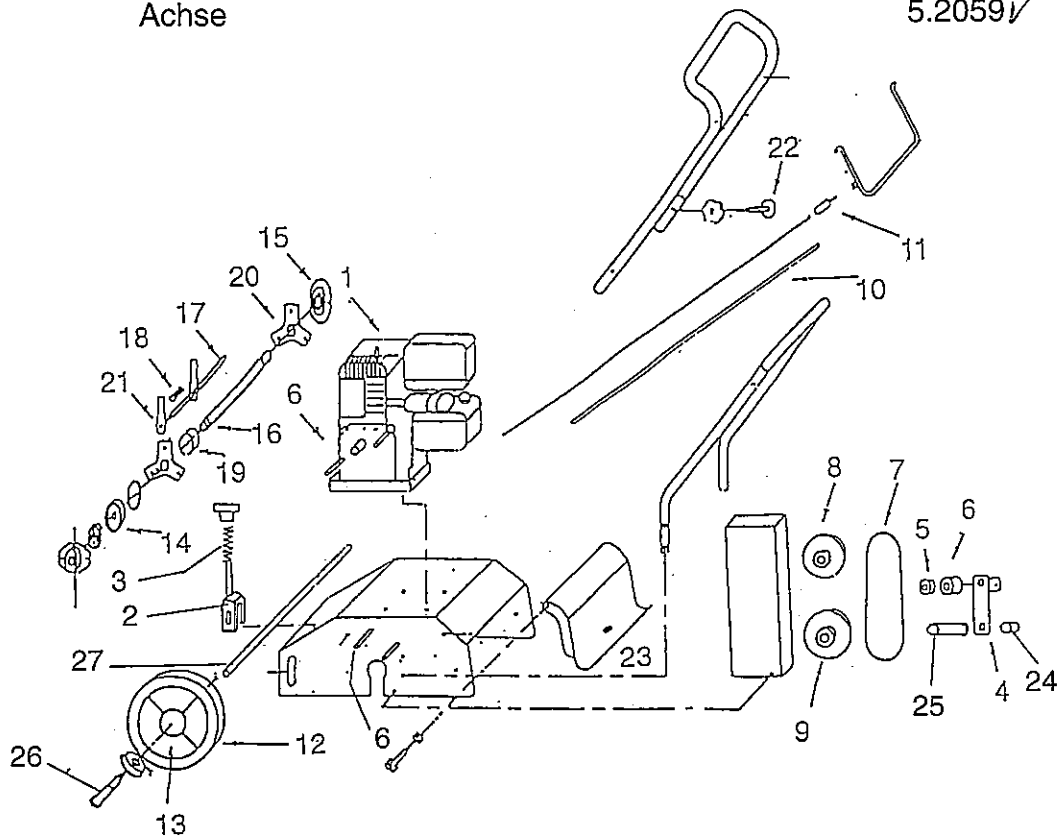
Pos.	Bezeichnung	Ab Maschinen-Nr.: 10-024122	Artikel-Nummer
1	Motor 3,5 PS Honda		5.2000 ✓
2	Höhenverstellung kpl.		5.2036 38 ✓
3	Druckfeder f. Höhenverstell.		5.2037 ✓
4	Kupplungshebel kpl.		5.2038 49 ✓
5	Kugellager mit Führungsrolle		5.2004 ✓
6	Keilriemenführung (Satz à 4)		5.2039 ✓
7	Keilriemen XPZ x 762		5.2040 ✓ ✓
8	Keilriemenscheibe SPZx1x75 Motor		5.2007 ✓
9	Keilriemenscheibe SPZx1x95x20 Messerwelle		5.2008 ✓
10	Bowdenzug kpl.		5.2041 ✓
11	Zugfeder für Bowdenzug		5.2010 ✓
12	Rad kpl. mit Kappe 200 D	(4)	5.2011 ✓
13	Radkappe	(4)	5.2012 ✓
14	Flanschlager kpl. rechts		5.2042 ✓
15	Flanschlager kpl. links		5.2043 ✓
16	Hauptwelle		5.2044 ✓
17	Messerwelle	(3)	5.2045 ✓
18	Druckfeder für Messerwelle	24	5.2018 ✓
19	Distanzrohr für Hauptwelle	8	5.2046 ✓
20	Trägerblech f. Messerklingen	9	5.2047 ✓
21	Messerklingen (Satz à 27)		5.2020 ✓
22	Rändelmutter kpl. M 10	(2)	5.2048 ✓
23	Rändelmutter f. Abdeckblech		5.2049 22
24	Distanzrohr kl. f. Kupplungsh.		5.2050 ✓
25	Distanzrohr gr. f. Kupplungsh.		5.2051 ✓
26	Distanzrohr f. Rad	4	5.2052 ✓
27	Achse		5.2053 ✓



ERSATZTEILE FÜR MODELL **CARA 47 II**

462

Pos.	Bezeichnung	Ab Maschinen-Nr.: 10-024122	Artikel-Nummer
1	Motor 5 PS Honda		5.2023 ✓
2	Höhenverstellung kpl.		5.2036 38 ✓
3	Druckfeder f. Höhenverstell.		5.2037 ✓
4	Kupplungshebel kpl.		5.2054 ✓
5	Kugellager mit Führungsrolle		5.2025 ✓
6	Keilriemenführung (Satz à 4)		5.2039 ✓
7	Keilriemen XPZ x 762	(2)	5.2040 ✓
8	Keilriemenscheibe SPZx2x75	Motor	5.2055 28 ✓
9	Keilriemenscheibe SPZx2x90x20	Messerwelle	5.2056 ✓
10	Bowdenzug kpl.		5.2041 ✓
11	Zugfeder für Bowdenzug		5.2010 ✓
12	Rad kpl. mit Kappe 200 D	(4)	5.2011 ✓
13	Radkappe	(4)	5.2012 ✓
14	Flanschlager kpl. rechts		5.2042 ✓
15	Flanschlager kpl. links		5.2043 ✓
16	Hauptwelle		5.2057 ✓
17	Messerwelle	(3)	5.2058 ✓
18	Druckfeder für Messerwelle	30 Stück	5.2018 ✓
19	Distanzrohr für Hauptwelle	10	5.2046 ✓
20	Trägerblech f. Messerklingen	11	5.2047 ✓
21	Messerklingen (Satz à 33)		5.2033 ✓
22	Rändelmutter kpl. M 10	(2)	5.2048 ✓
23	Rändelmutter f. Abdeckblech		<u>5.2049</u> 22 ✓
24	Distanzrohr kl. f. Kupplungsh.		5.2050 ✓
25	Distanzrohr gr. f. Kupplungsh.		5.2051 ✓
26	Distanzrohr f. Rad	4	5.2052 ✓
27	Achse		5.2059 ✓



ERSATZTEILE FÜR MODELL **CARA 60 II**

462

Pos.	Bezeichnung	Ab Maschinen-Nr.: 10-024122	Artikel-Nummer
1	Motor 5 PS Honda		5.2023 ✓
2	Höhenverstellung kpl.		5.2036 28 ✓
3	Druckfeder f. Höhenverstell.		5.2037 ✓
4	Kupplungshebel kpl.		5.2054 ✓
5	Kugellager mit Führungsrolle		5.2025 ✓
6	Keilriemenführung (Satz à 4)		5.2039 ✓
7	Keilriemen XPZ x 762	(2) Stück	5.2040 ✓
8	Keilriemenscheibe SPZx2x75	Motor	5.2055 28 ✓
9	Keilriemenscheibe SPZx2x96x20	Messerwelle	5.2056 ✓
10	Bowdenzug kpl.		5.2041 ✓
11	Zugfeder für Bowdenzug		5.2010 ✓
12	Rad kpl. mit Kappe 200 D	(4)	5.2011 ✓
13	Radkappe	(4)	5.2012 ✓
14	Flanschlager kpl. rechts		5.2042 ✓
15	Flanschlager kpl. links		5.2043 ✓
16	Hauptwelle		5.2060 ✓
17	Messerwelle	(3)	5.2061 ✓
18	Druckfeder für Messerwelle	39	5.2018 ✓
19	Distanzrohr für Hauptwelle	13	5.2046 ✓
20	Trägerblech f. Messerklingen	14	5.2047 ✓
21	Messerklingen (Satz à 42)		5.2036 ✓
22	Rändelmutter kpl. M 10	(2)	5.2048 ✓
23	Rändelmutter f. Abdeckblech		5.2049 22 ✓
24	Distanzrohr kl. f. Kupplungsh.		5.2050 ✓
25	Distanzrohr gr. f. Kupplungsh.		5.2051 ✓
26	Distanzrohr f. Rad	(4)	5.2052 ✓
27	Achse		5.2062 ✓

