



SCHREDDER-TECHNIK
FÜR GARTEN- UND LANDSCHAFTSPFLEGE

Holzschredder HS 450

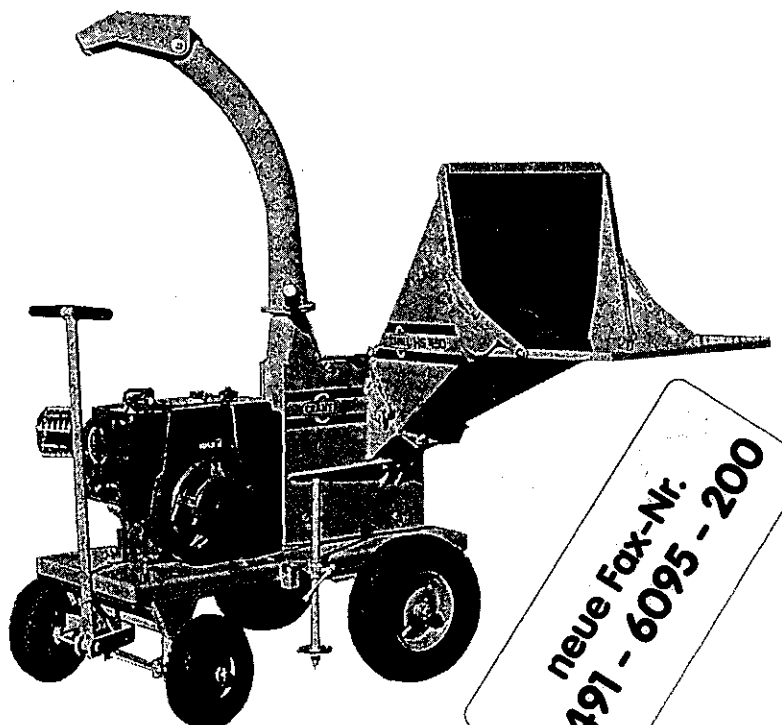
Bedienungsanleitung

Sie haben nebenstehende
Maschinenausführung gekauft

HS 450 - B	HS 450 - D - H
HS 450 - BE - H	HS - Mobil

Inhalt:

- A. Sicherheitstechnische Hinweise
- B. Gerätebeschreibung
- C. Antrieb
- D. Inbetriebnahme
- E. Arbeitsanweisung
- F. Technische Daten
- G. Wartung
- H. Störungsbeseitigung
- I. Hydraulikschaltplan
- J. Ersatzteilzeichnungen
- K. Ersatzteilliste



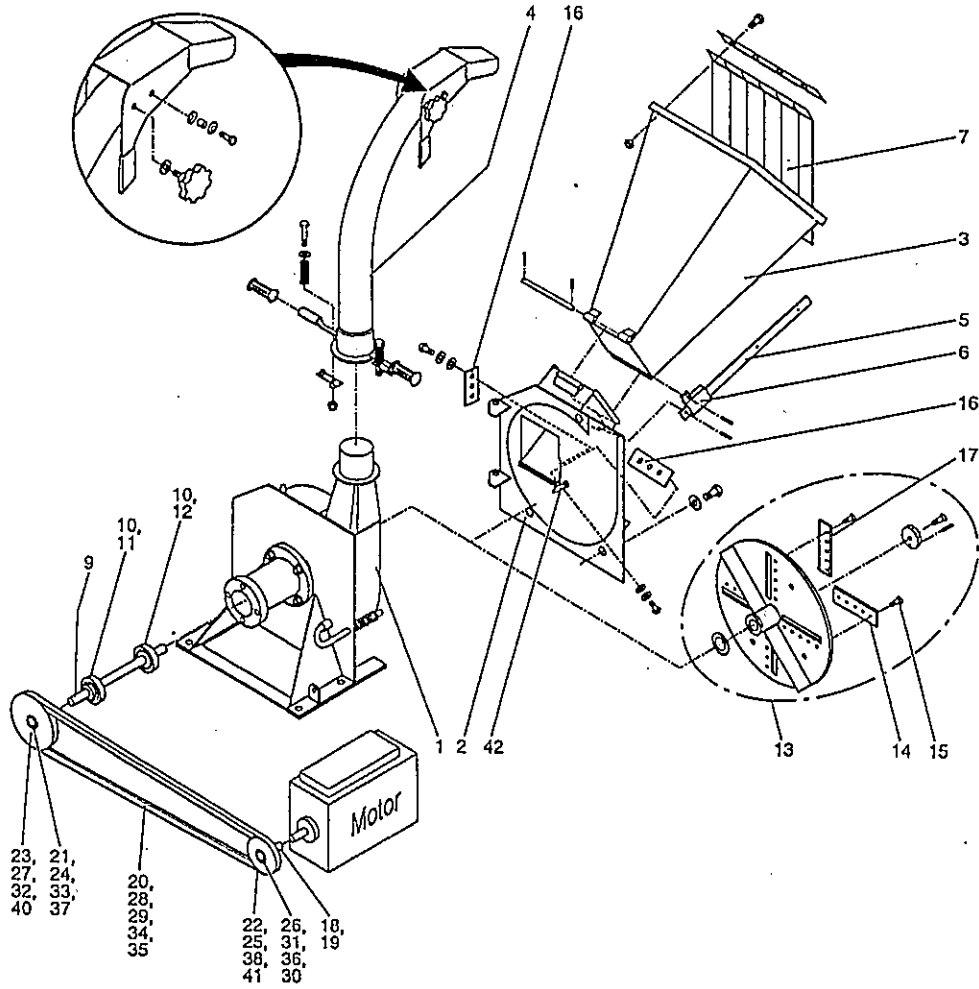
neue Fax-Nr.
0491 - 6095 - 200



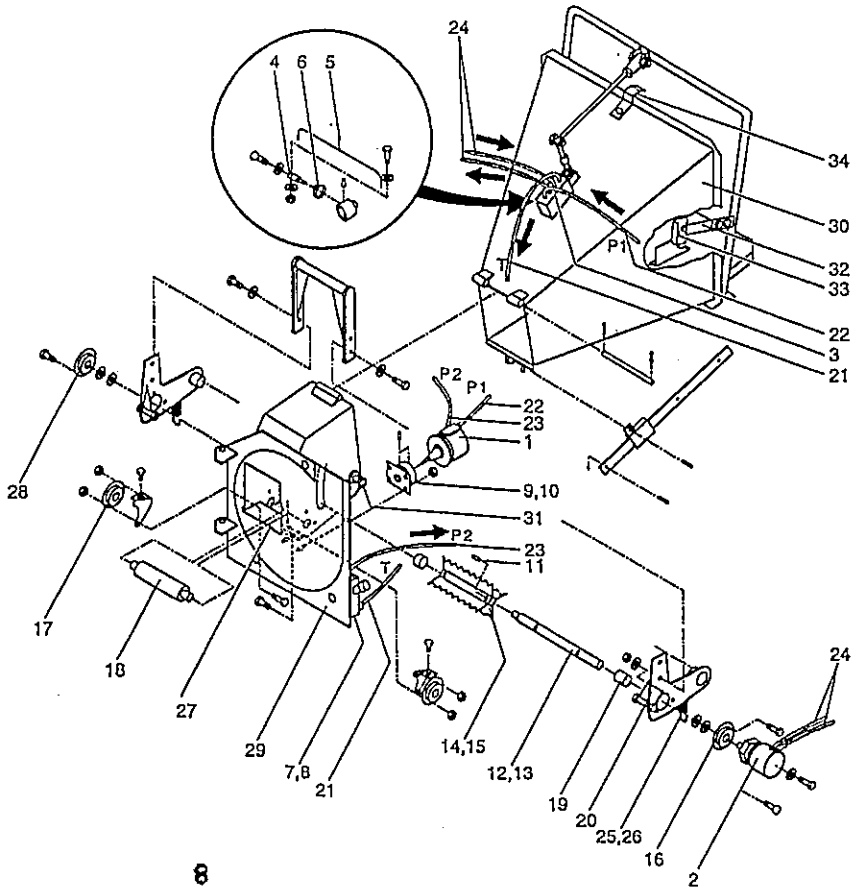
CRAMER-TECHNIK GmbH · Postfach 12 69 · D-26762 Leer · Telefon 0491 - 6095 - 0 · Telefax 0491 - 12039

J. Ersatzteilzeichnungen

Grundgerät



Hydr. Walzeneinzug



K. Ersatzteilliste HS 450

Pos.	Bezeichnung	Artikel-Nr.:
1	Gehäuse o. Trichter und Ausblasrohr	9950839
2	Vorderwand ohne Einfülltrichter	9950799
3	Einfülltrichter	9950856
4	Ausblasrohr, vollst.	9950840
5	Trichterstütze	9950912
6	Führung f. Trichterstütze/330.05-36	9950911
7	Gummispritzschutz	9950556
8	B-Antrieb	9950538
9	Welle B-Antrieb	9950539
10	Pendelkugellager B-Antrieb	9950540
11	Simmering BA 55x85x8	9950542
12	Simmering BA 40x72x7	9950541
13	Messerscheibe kpl. Rotor (incl. Hobelm.)	9950535
14	Hobelmesser Satz -> 4 St. mit Schrauben	9950533
15	Schrauben, Satz-Hobelmesser	9950615
16	Gegenmesser mit Schrauben (3-Loch)	9950534
17	Blindplatte für Hobelmesser	9950728
18	Welle -> 1 3/8 mit Z-Anschluß	9950537
19	Flanschlager TR 40 kpl.	9950546
20	Keilriemen 250x3xSPB/Z 1000 UpM/Za	9950785
21	Spannbuchse 38 PN 3020 für 2100 ZW	9950914

Pos.	Bezeichnung	Artikel-Nr.:
22	Spannbuchse 38 H7 - PN 2012	9950788
23	Keilriemenscheibe 160x3xSPB	9950783
24	Spannbuchse 32 H7 - PN 2517	9950793
25	Spannbuchse 32/H7 - PN 2012	9950787
26	Keilriemensch. 250x3xSPZx38 Satz =	9950786
27	Keilriemensch. 80x3xSPZx32 Satz = 2	9950784
28	Keilriemen SPBx1400/Satz = 3 Stück	9950536
29	Keilriemen XPZx1287 Satz = 6 Stück	9950782
30	Schutztopf 41702 (Kalitta)	9950913
31	Keilriemenscheibe 112x4SPZ (Motor)	9950910
32	Keilriemenscheibe 200x4SPZ/B-Lag	9950906
33	Spannbuchse 30 H7 - PN 2012	9950795
34	Keilriemen SPZx1500 Satz = 4 St.	9950547
35	Keilriemen SPZx1662 Satz = 4 St.	9950729
36	Keilriemenscheibe 100x4xSPZ (Motor)	9950905
37	Spannbuchse 36,5 - PN 1610	9950791
38	Spannbuchse 28,6 - PN 1610 (Motor)	9950790
39	Sterndreieckschalter 11-17 A-T2	9950907
40	Keilriemenscheibe 160x4xSPZ (B-Lage)	9950909
41	Spannbuchse 38 PN 2517 (Motorseite)	9950908
42	Wickelschutz mit Schrauben	9950915

Ersatzteilliste für hydraul. Walzeneinzug HS 450

* Unbedingt den Typ (P40 B140 oder MCD10) angeben!

Pos.	Bezeichnung	Artikel-Nr.:
1	Ölpumpe 2,7 cm HPZ - A060 3/8"	9950755
2	Ölmotor 125 cm/MPR-125 C1	9950756
3	Steuerventil (P40-BM40-MCD10) *	9950754
4	Ventilhebelaufnahmembolzen *	9950841
5	Ventilhebelgehäuse * m. Bolzen	9950842
6	Gummimanschette für Ventilhebel P 40	9950871
7	Ölfiltersatz, vollständig, MPF-3-P25	9950757
8	Ölfilterschutzsatz/MPF 3-Papier	9950843
9	Kupplung, vollst., (Ölpumpe) Spid. 19/24	9950751
10	Gummistern (Kupplungsstern) Spider	9950752
11	Spannhülse f. Einzugswalze 6x40/D 1481	9950753
12	Welle für Einzugswalze (bis 09.94)	9950847
13	Welle für Einzugswalze (ab 10.94)	9950846
14	Einzugswalze (bis 09.94)	9950872
15	Einzugswalze (ab 10.94)	9950873
16	Flanschlager RAT 25 (Einzugswalze)	9950758
17	Flanschlager RAT 15 für Laufrolle	9950874

Pos.	Bezeichnung	Artikel-Nr.:
18	Laufrolle Zchn. Nr. 330.01-85	9950875
19	Sinterlager, Satz = 2 St. (Schwenkarm)	9950848
20	Schwenkarme (Rüstsatz)	9950876
21	Hydraulikschlauch 1300/Steuerv.-Ölfilter	9950852
22	Hydraulikschlauch 1200/Ölp.-Steuerventil	9950850
23	Hydraulikschlauch 300 (Öltank-Pumpe)	9950849
24	Hydraulikschlauch 1000/Steuerventil-Mot.	9950851
25	Zugfeder f. Terra-Cut II + Garden-Cut	9950853
26	Zugfeder	9950877
27	Unterlage für Gegenmesser 534	9950878
28	Mitnehmer verb. Kupplung-Messersch.	9950879
29	Vorderwand, vollständig (ohne Anbauteile)	9950880
30	Einfülltrichter HS 450 für Vorderwand	9950881
31	Endschalter für Benzin Motor	9950677
32	Federblech	9950971
33	Feststellrolle	9950972
34	Klappenfeder	9950883