

CRAMER*Top-Technik im Garten*

KEHRMASCHINE

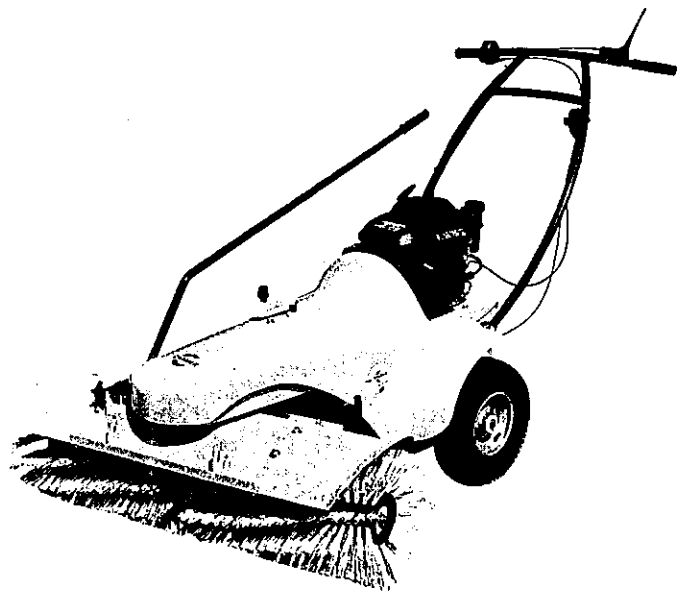
Bedienungsanleitung

Bauart 01

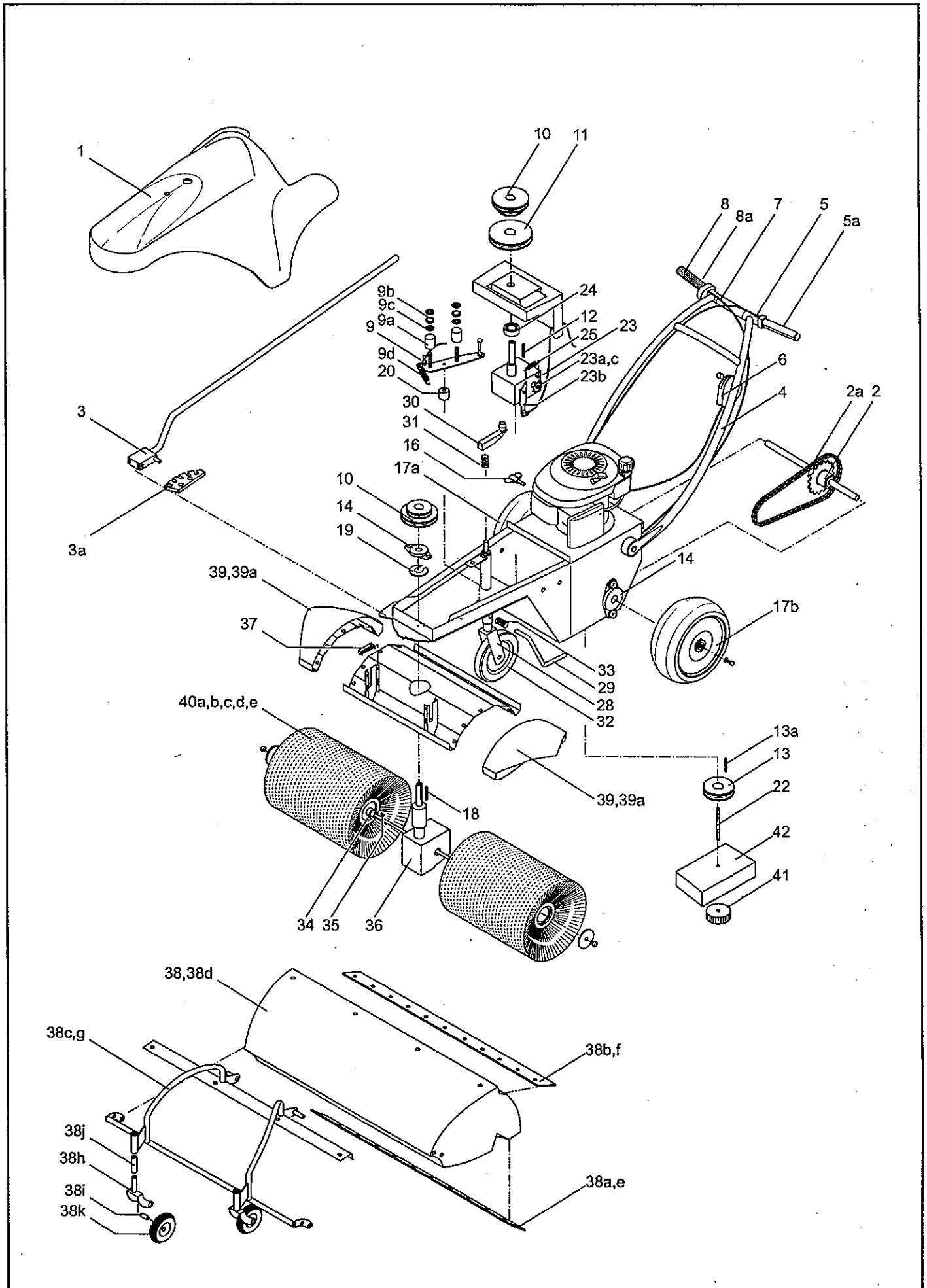
Sie haben nebenstehend gekennzeichnetes Gerät gekauft:	KM 80 G	KM 80 H	KM 100 H
Maschinen-Nr.			

Inhaltsverzeichnis:

1. Anwendungsbereich
2. Geräteaufbau
3. Sicherheitstechnische Hinweise
4. Inbetriebnahme
5. Wartungshinweise
6. Zubehör
7. Störungsanalyse
8. Technische Daten
9. Ersatzteile-Zeichnung
10. Ersatzteile-Liste



9. Ersatzteilzeichnung



10. Ersatzteilliste

Pos.	Bezeichnung	Zeichn.-Nr.	KM 80 G	KM 80 H	KM 100 H
			Art.-Nr.	Art.-Nr.	Art.-Nr.
1	Abdeckhaube	690.01-23	99.5.7500	99.5.7500	99.5.7500
2	Fahrtrieb (Achse + Kettenrad)	690.01-13	99.5.7501	99.5.7501	99.5.7501
2a	Kette	690.01-01-014	99.5.7502	99.5.7502	99.5.7502
3	Schwenkbügel kpl.	690.01-14	99.5.7503	99.5.7503	99.5.7503
3a	Rastplatte	690.01-01-019	99.5.7504	99.5.7504	99.5.7504
4	Lenkbügel kpl.	690.01-15	99.5.7505	99.5.7505	99.5.7505
5	Bowdenzug Riemen Spanner	690.01-18	99.5.7506	99.5.7506	99.5.7506
5a	Klappgriff		99.5.7572	99.5.7572	99.5.7572
6	Gashebel Motor (incl. Bowdenzug)	690.01-26	99.5.7507	99.5.7507	99.5.7507
7	Regulierzug (Fahrtrieb)	690.01-19	99.5.7508	99.5.7508	99.5.7508
8	Handdrehgriff (Fahrtrieb)		99.5.7509	99.5.7509	99.5.7509
8a	Kupplungshebel (mech. Getriebe)		99.5.7573		
9	Riemen Spanner kpl.	690.01-10	99.5.7511	99.5.7511	99.5.7511
9a	Spannrolle	690.01-10-002	99.5.7512	99.5.7512	99.5.7512
9b	Distanzhülse	690.01-10-003	99.5.7513	99.5.7513	99.5.7513
9c	Rillenkugellager	6201	99.5.7514	99.5.7514	99.5.7514
9d	Zugfeder	507.03-01-032	99.5.7515	99.5.7515	99.5.7515
10	Doppelkeilriemenscheibe	690.01-01-016	99.5.7516	99.5.7516	99.5.7516
11	Keilriemenscheibe (Getriebe)	690.01-01-018	99.5.7517	99.5.7517	99.5.7517
12	Paßfeder (Getriebe)	A 6x6x63	99.5.7518	99.5.7518	99.5.7518
13	Keilriemenscheibe (Motor)	690.01-01-015	99.5.7520	99.5.7520	99.5.7520
13a	Paßfeder (Motor)	A 4.763x4.763x32	99.5.7519	99.5.7519	99.5.7519
14	Flanschlager	RA20	99.5.7019	99.5.7019	99.5.7019
16	Flügelmutter	GN 634-M10	99.5.7522	99.5.7522	99.5.7522
17a	Luftrad Stahlfelge rechts kpl.		99.5.7112	99.5.7112	99.5.7112
17b	Luftrad Stahlfelge links kpl.		99.5.7113	99.5.7113	99.5.7113
18	Paßfeder (Schneckengetriebe)	A 6x6x36	99.5.7523	99.5.7523	99.5.7523
19	Sicherungsring	A 39x1.75	99.5.7524	99.5.7524	99.5.7524
20	Distanzzapfen	690.01-01-006	99.5.7525	99.5.7525	99.5.7525
22	Gewindestift	690.01-01-021	99.5.7526	99.5.7526	99.5.7526
23	Hydro-Getriebe	675.01-10.001	99.5.7527	99.5.7527	99.5.7527
23a	Welle	690.01-20-001	99.5.7528	99.5.7528	99.5.7528
23b	Hebel	690.01-20-002	99.5.7529	99.5.7529	99.5.7529
23c	Kettenrad	690.01-20-004	99.5.7530	99.5.7530	99.5.7530
24	Rillenkugellager	6006	99.5.7532	99.5.7532	99.5.7532
25	Zugfeder	573.02-01-019	99.5.7533	99.5.7533	99.5.7533
28	Halterung Tastrad	690.01-06	99.5.7534	99.5.7534	99.5.7534
29	Positionierhebel	690.01-11	99.5.7535	99.5.7535	99.5.7535
30	Kurbel	690.01-16	99.5.7536	99.5.7536	99.5.7536
31	Druckfeder	D-215	99.5.7537	99.5.7537	99.5.7537
32	Tastrad	200x50	99.5.7538	99.5.7538	99.5.7538
33	Druckfeder	D-219 A	99.5.7539	99.5.7539	99.5.7539
34	Welle Bürste	690.01-01-004	99.5.7540	99.5.7540	99.5.7540
35	Paßfeder	A 8x7x50	99.5.7542	99.5.7542	99.5.7542
36	Schneckengetriebe	690.01-36	99.5.7543	99.5.7543	99.5.7543
37	Federsteckbolzen	161055	99.5.7544	99.5.7544	99.5.7544
38	Kehrgutbehälter-100	690.01-24			99.5.7545
38a	Gummileiste-100 (unten)	690.01-24-001			99.5.7546
38b	Gummileiste-100 (oben)	690.01-24-002			99.5.7547
38c	Rohrgestell-100	690.01-43			99.5.7548
38d	Kehrgutbehälter-80	690.01-25	99.5.7549	99.5.7549	
38e	Gummileiste-80 (unten)	690.01-25-001	99.5.7550	99.5.7550	
38f	Gummileiste-80 (oben)	690.01-25-002	99.5.7552	99.5.7552	
38g	Rohrgestell-80	690.01-44	99.5.7553	99.5.7553	
38h	Radstütze	690.01-45	99.5.7554	99.5.7554	99.5.7554
38i	Radbolzen	690.01-46-001	99.5.7555	99.5.7555	99.5.7555
38j	Gleitlager	MFM 1218	99.5.0983	99.5.0983	99.5.0983
38k	Rad Ø 120x45		99.5.7556	99.5.7556	99.5.7556
39	Seitenabdeckung 100	690.01-21			99.5.7557
39a	Seitenabdeckung 80	690.01-22	99.5.7558	99.5.7558	
40	Schneebürste 100	690.01-29-001			99.5.7559
40a	Spezialbürste 100	690.01-29-002			99.5.7560
40b	Standardbürste 100	690.01-29-003			99.5.7562
40c	Schneebürste 80	690.01-30-001	99.5.7563	99.5.7563	
40d	Spezialbürste 80	690.01-30-002	99.5.7564	99.5.7564	
40e	Standardbürste 80	690.01-30-003	99.5.7565	99.5.7565	
41	Lüfter		99.5.7566	99.5.7566	99.5.7566
42	Lüftergehäuse		99.5.7567	99.5.7567	99.5.7567
43	Getriebe (mechanisch)		99.5.7568		
44	Verschleißschiene 100 (Schneeschild)				99.5.7569