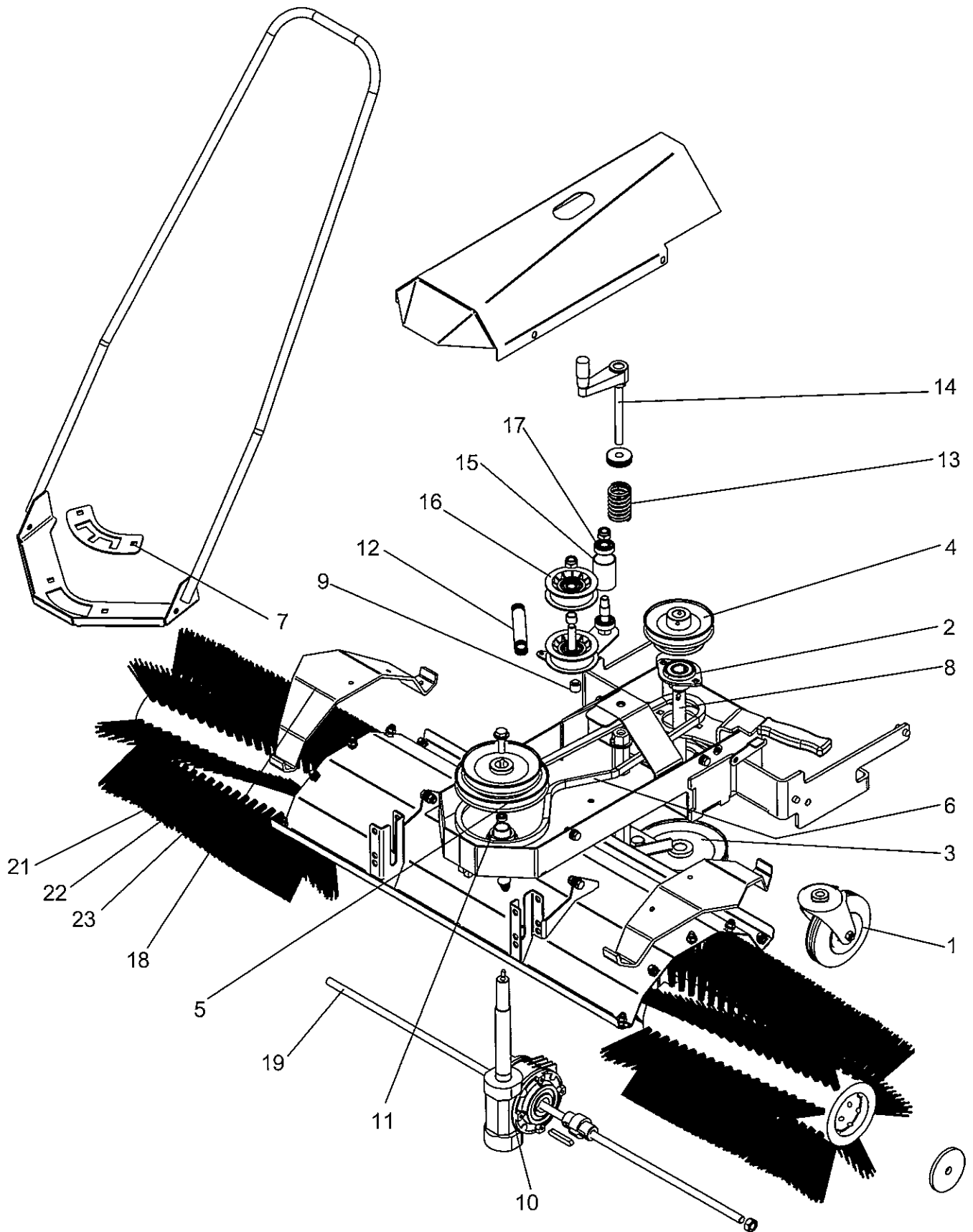


1. Ersatzteilzeichnung



2. Ersatzteil-Liste Tourno Kehrmachine Anbaugerät 2009

| Pos. | Anz. | Beschreibung | Zeichnungs-Nr.: | Art.-Nr. |
|------|------|---------------------------------|-----------------|-----------|
| 1 | 1 | Lenkrolle | 125 R | 99.5.7636 |
| 2 | 2 | Flanschlager | RA 20 | 99.5.7019 |
| 3 | 1 | Riemenscheibe 140 | 695.01-195 | 99.5.7646 |
| 4 | 1 | Riemenscheibe D 100/71 | 695.01-196 | 99.5.7647 |
| 5 | 1 | Riemenscheibe D 118/140 | 695.01-197 | 99.5.7648 |
| 6 | 1 | Keilriemen | SPA 1180 | 99.5.7649 |
| 7 | 1 | Verschleißblech | 695.02-180-021 | 99.5.7650 |
| 8 | 1 | Welle | 695.02-180-022 | 99.5.7651 |
| 9 | 1 | Distanzstück Spannrolle | 695.02-180-024 | 99.5.7652 |
| 10 | 1 | Schneckengetriebe | 690.01-48 | 99.5.7543 |
| 11 | 1 | Rillenkugellager | 20x32x7 | 99.5.7640 |
| 12 | 1 | Zugfeder | 730.01-05-012 | 99.4.1644 |
| 13 | 1 | Druckfeder | D 326 | 99.5.7653 |
| 14 | 1 | Kurbel kpl. | 695.01-220 | 99.5.7654 |
| 15 | 1 | Spannrolle | 690.01-10-002 | 99.5.7512 |
| 16 | 2 | Umlenkrolle | BBT 18311 | 99.5.8146 |
| 17 | 2 | Rillenkugellager | 6201 | 99.5.7513 |
| 18 | 2 | Seitenabdeckung | 695.01-180-005 | 99.5.8257 |
| 19 | 1 | Gewindestange Bürste | 690.01-27 | 99.5.7588 |
| 20 | 1 | Keilriemen Maschine Kehrmachine | SPA 1557 | 99.5.8082 |
| 21 | 2 | Schneebürste 100 | 690.01-29-001 | 1490456 |
| 22 | 2 | Spezialbürste 100 | 690.01-29-002 | 1490452 |
| 23 | 2 | Standardbürste 100 | 690.01-29-003 | 1490451 |