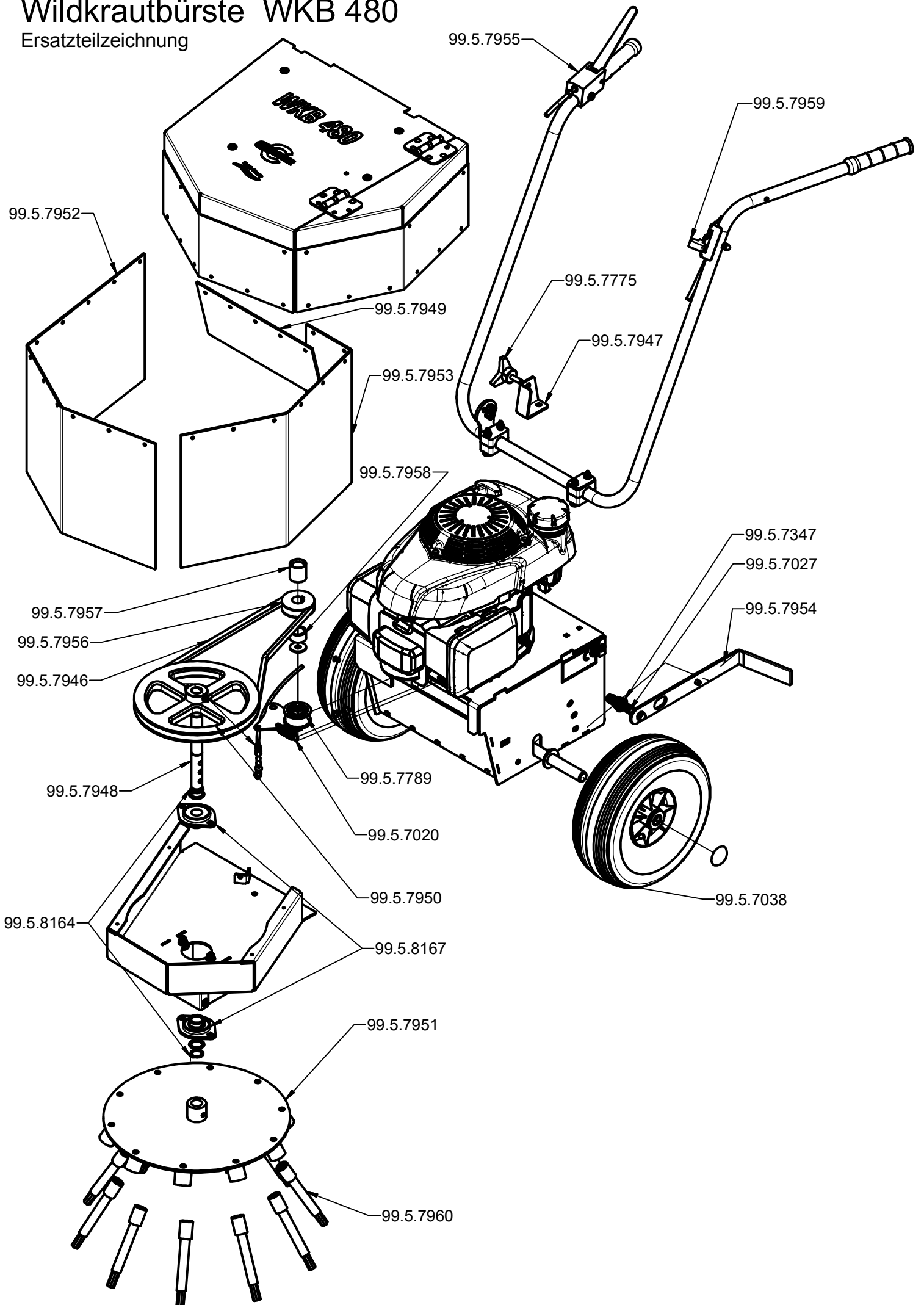


Wildkrautbürste WKB 480

Ersatzteilzeichnung



Wildkrautbürste WKB 480

Ersatzteilnummer	Bezeichnung	Bauteilnummer
99.5.7020	Zugfeder	035.04.020
99.5.7027	Druckfeder	035.02.155
99.5.7038	Luftrad kpl.	040.01.016
99.5.7347	Druckfeder konisch	671.01-35-001
99.5.7775	Dreisterngriff	034.02.041
99.5.7789	Spannholle H-Form	037.22.035
99.5.7946	Keilriemen	037.19.010
99.5.7947	Positionshalter für Lenkbügel kpl.	676.10-06
99.5.7948	Welle für Bürste	685.01-01-003
99.5.7949	Gummileiste	685.01-01-019
99.5.7950	Keilriemenscheibe SPA Ø225x1	685.01-01-021
99.5.7951	Zopfhalterung kpl.	685.01-03
99.5.7952	Gummi f. feste Seite	685.01-04-003
99.5.7953	Gummi f. Klappe	685.01-04-004
99.5.7954	Verstellhebel f. Achse kpl.	685.01-08
99.5.7955	Bowdenzug mit Hebel für Bürstenantrieb	685.01-11
99.5.7956	Keilriemenscheibe Motor GCV160	685.01-50-004
99.5.7957	Distanzrohr für Riemenscheibe	685.01-50-005
99.5.7958	Distanzrohr	685.01-50-006
99.5.7959	Gaszug Honda inkl. Bowdenzug	690.01-26
99.5.7960	Zöpfe Satz á 10 Stück	
99.5.8164	Sicherungsring 20 x 1,2	033.05.030
99.5.8167	Flanschlager	AS PFL